

## E\_BTK8IO\_0304

**Allgemein:** Erweiterungsmodul für 8 externe In & Outputs  
Für Einsatzgebiet Anlagenbau.

Anschluss: Abgestimmt auf Befehls- und Meldegeräte  
Querschnitt flexibel min. 0,25mm<sup>2</sup>  
max. 2,50mm<sup>2</sup>

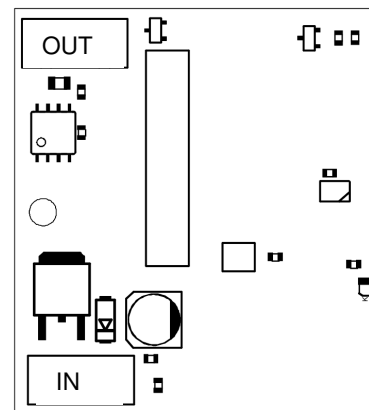
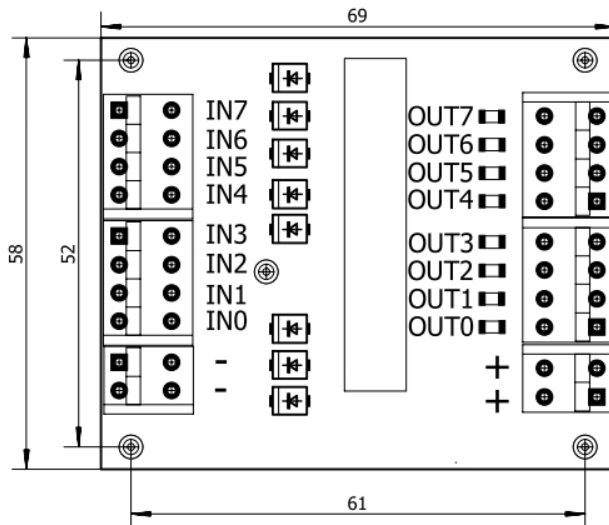
### Elektrische Daten:

Spannungsversorgung: aus Basismodul  
Eingabe: über externen Schaltkontakt: Beschaltung entsprechend Anschlussbild.  
Ausgabe: über externe Meldeleuchte: maximal Strombelastbarkeit 20mA  
Beschaltung entsprechend Anschlussbild.

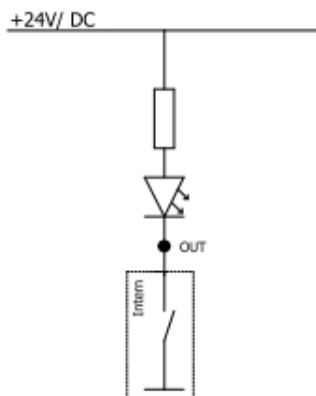
### Umgebungsbedingungen

Betriebstemperatur: -25°C ... +50°C  
Lagertemperatur: -40°C ... +60°C  
Feuchte: bis 95%, nicht kondensierend  
Schutzart: IP00

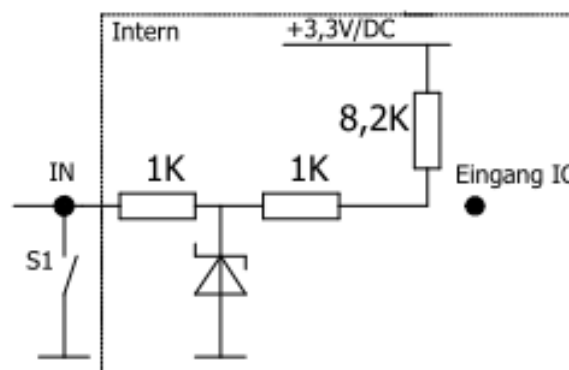
### Bestückungsbild/ Abmessungen



### Ausgangsbeschaltung



### Eingangsbeschaltung



- Änderungen vorbehalten -



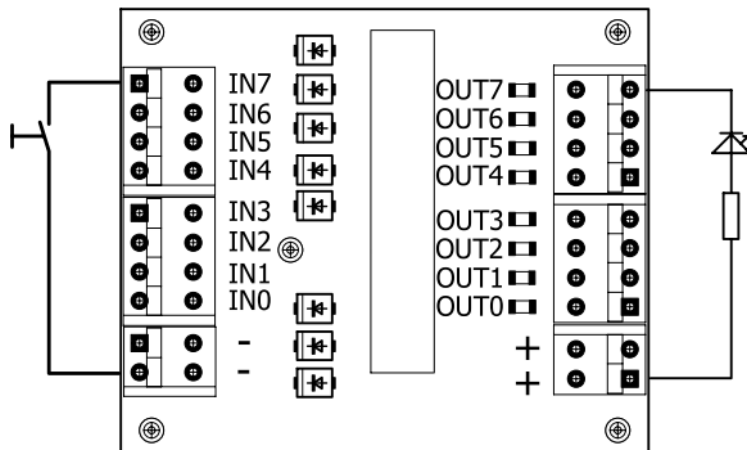
## Input Data

Info	Daten Bit	
Byte 1 bis 8	Bit 0	IN0
	Bit 1	IN1
	Bit 2	IN2
	Bit 3	IN3
	Bit 4	IN4
	Bit 5	IN5
	Bit 6	IN6
	Bit 7	IN7

## Output Data

Info	Daten Bit	
Byte 1 bis 8	Bit 0	OUT0
	Bit 1	OUT1
	Bit 2	OUT2
	Bit 3	OUT3
	Bit 4	OUT4
	Bit 5	OUT5
	Bit 6	OUT6
	Bit 7	OUT7

## Anschlussbild



Die Einheit darf mit keiner externen Spannungsversorgung betrieben werden.  
Die Versorgungsspannung kommt aus der Basiseinheit.

**Achtung:** Die Erweiterungsmodule dürfen nur im spannungsfreien Zustand angeschlossen werden.

- Änderungen vorbehalten -