

E_BTK8IO_05

Allgemein: Erweiterungsmodul für 8 externe In & Outputs. In Verbindung mit dem 16 IO Modul.

Anschluss: Abgestimmt auf Befehls- und Meldegeräte
 Querschnitt flexibel min. 0,25mm²
 max. 2,50mm²

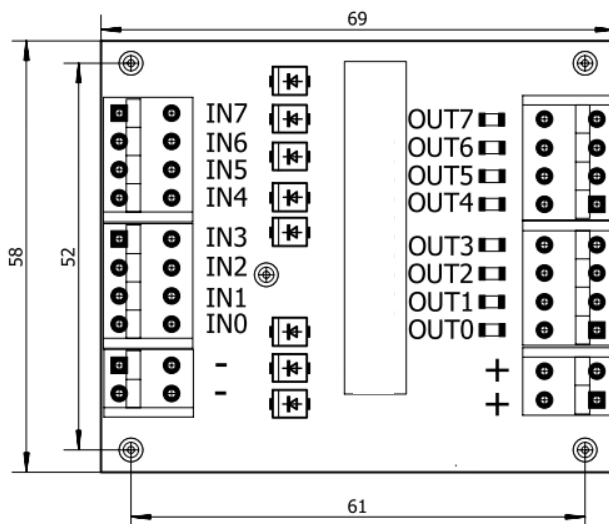
Elektrische Daten:

Spannungsversorgung: aus Basismodul
 Eingabe: über externes Befehlsgerät: Beschaltung entsprechend Anschlussbild.
 Ausgabe: über externes Meldegerät: maximal Strombelastbarkeit 20mA
 Beschaltung entsprechend Anschlussbild.

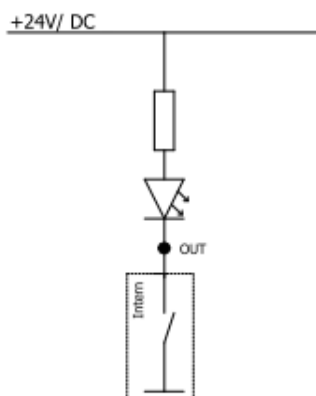
Umgebungsbedingungen

Betriebstemperatur: -25°C ... +50°C
 Lagertemperatur: -40°C ... +60°C
 Feuchte: bis 95%, nicht kondensierend
 Schutzart: IP00

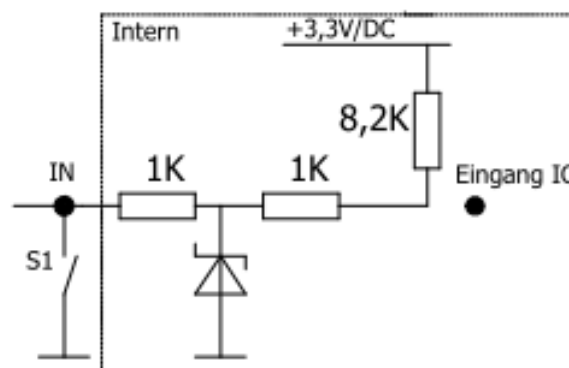
Bestückungsbild/ Abmessungen



Ausgangsbeschaltung



Eingangsbeschaltung



- Änderungen vorbehalten -

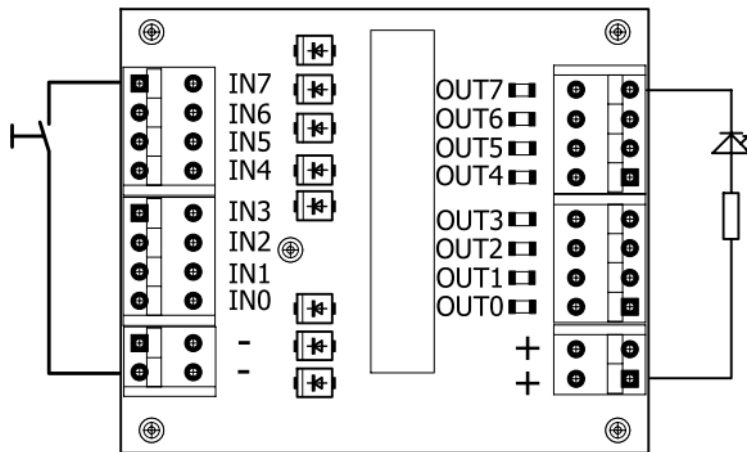
Input Data

Info	Daten Bit	
Byte 1 bis 8	Bit 0	IN0
	Bit 1	IN1
	Bit 2	IN2
	Bit 3	IN3
	Bit 4	IN4
	Bit 5	IN5
	Bit 6	IN6
	Bit 7	IN7

Output Data

Info	Daten Bit	
Byte 1 bis 8	Bit 0	OUT0
	Bit 1	OUT1
	Bit 2	OUT2
	Bit 3	OUT3
	Bit 4	OUT4
	Bit 5	OUT5
	Bit 6	OUT6
	Bit 7	OUT7

Anschlussbild



- Änderungen vorbehalten -