



Dimensions face avant : \varnothing 28 mm
Découpe de montage : \varnothing 22,3 mm
Hauteur collerette : 12 mm
Cuorse : 6 mm





 Configurateur produits



RVVA

RVA en acier inox

Ø 22,3 mm

MADE IN GERMANY

SCHLEGEL
ELEKTROKONTAKT

A propos de nous

Appareils de commande

Inversées de cloison

Tête de bouton d'arrêt d'urgence

Systèmes interface bus de terrain

RHD

Boîtiers

Interrupteurs à pédale

Blocs de jonction

Index

Aperçu - série RVA



- 01 Têtes de boutons-poussoirs
 - 02 Têtes de boutons tournants
 - 03 Têtes de commandes à clé
 - 04 Têtes de voyants
- Blocs de contact/blocs lumineux

- page 318
- page 319
- page 320
- page 321
- page 414

Couleur corps



Degré de protection

IP65

Course d'actionnement

3 mm

Avec clic

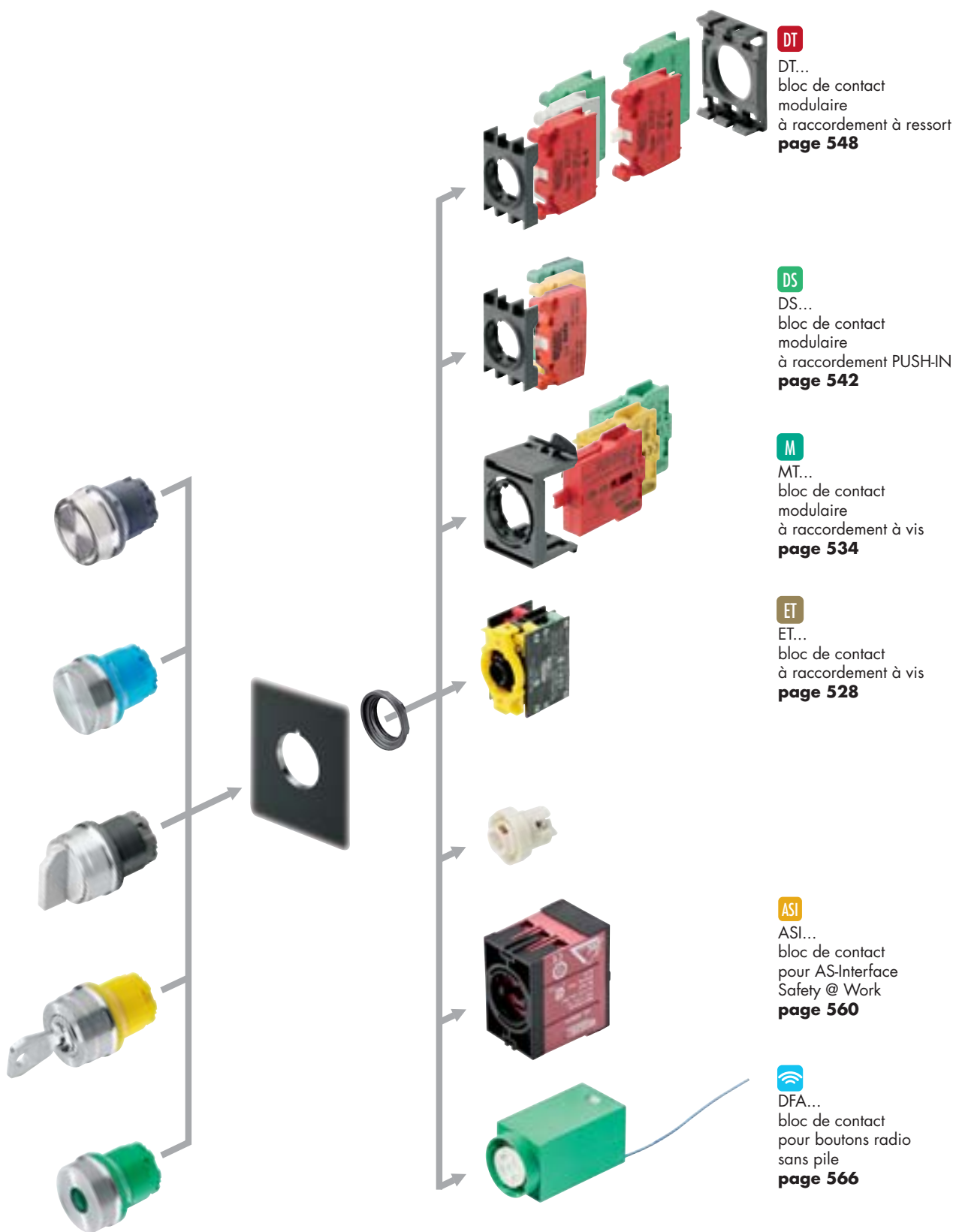


Éclairage possible



Marquage possible





DT

DT...
bloc de contact
modulaire
à raccordement à ressort
page 548

DS

DS...
bloc de contact
modulaire
à raccordement PUSH-IN
page 542

M

MT...
bloc de contact
modulaire
à raccordement à vis
page 534

ET

ET...
bloc de contact
à raccordement à vis
page 528

ASI

ASI...
bloc de contact
pour AS-Interface
Safety @ Work
page 560

DFA

DFA...
bloc de contact
pour boutons radio
sans pile
page 566

Lors de l'utilisation des blocs de contact du type DT... avec les têtes de commande à clé, de bouton tournant et à bascule, ajouter le code ..._497 à la référence de la tête de commande!

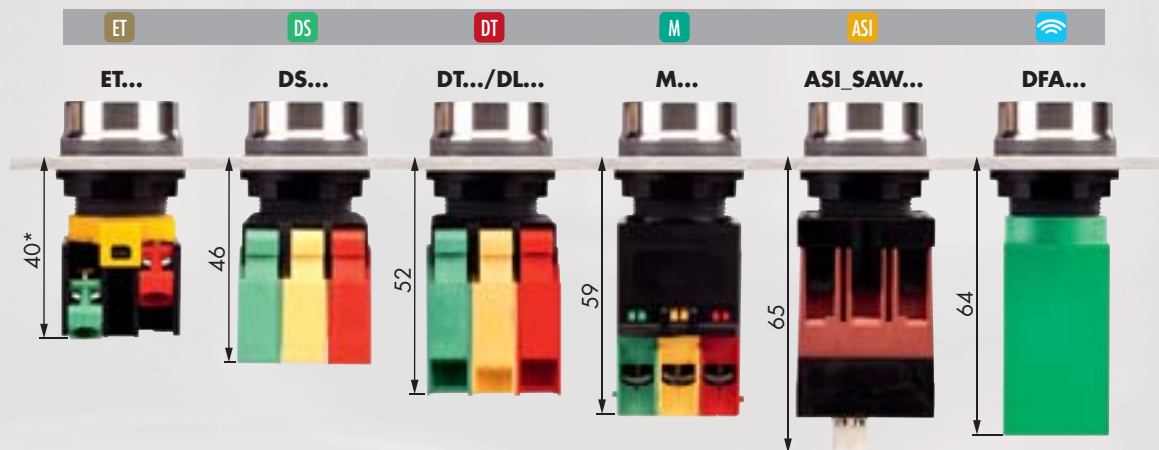
RVA en acier inox

Ø 22,3 mm

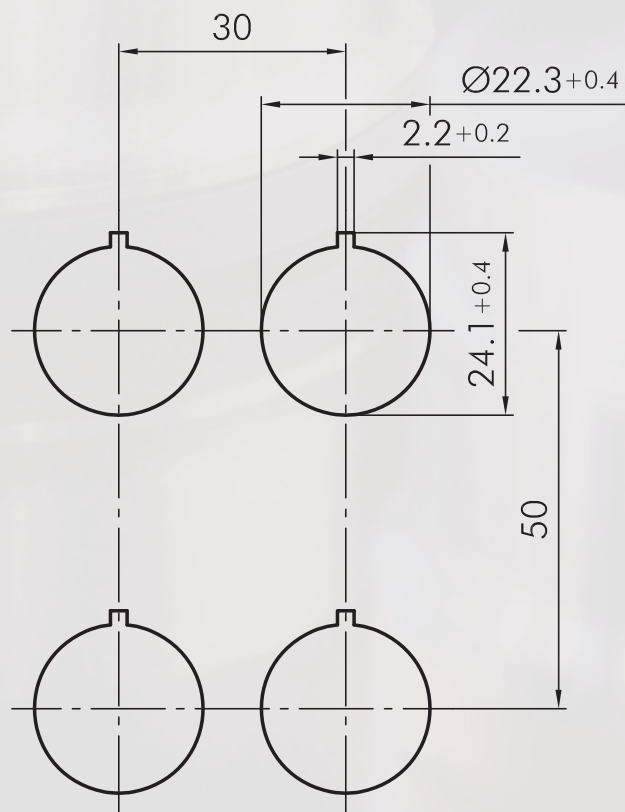
MADE IN GERMANY

SCHLEGEL
ELEKTROKONTAKT

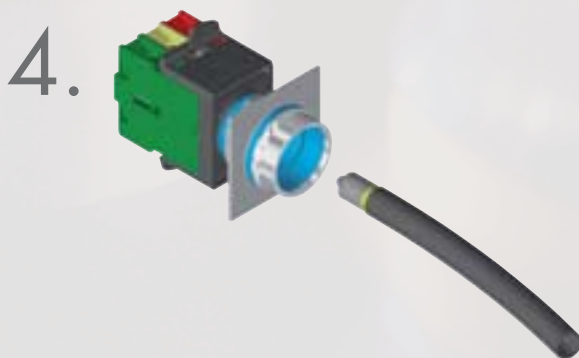
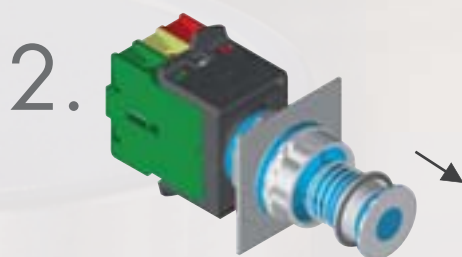
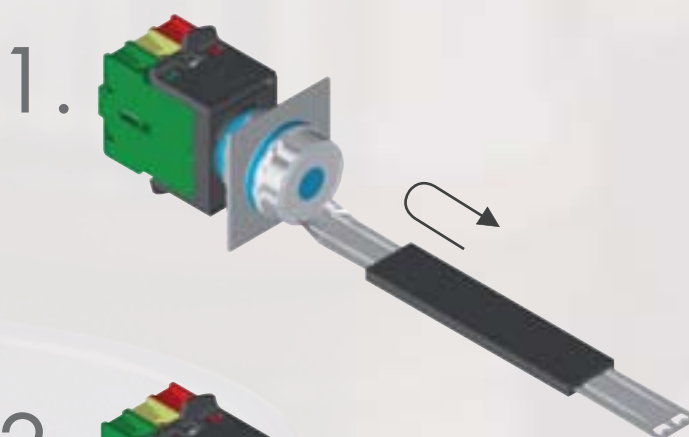
Profondeur de montage



Dimensions découpe de montage



Instructions de montage et de service



RVA en acier inox

Ø 22,3 mm

MADE IN GERMANY

SCHLEGEL
ELEKTROKONTAKT

A propos de nous

Appareils de commande

→ Têtes de commande

Inversées de cloison

Tête de bouton d'arrêt d'urgence

Systèmes interface bus de terrain

RFD

Boîtiers

Interrupteurs à pédale

Blocs de jonction

Index

Boutons-poussoirs

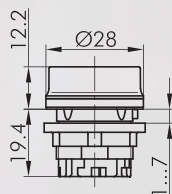
Illustration

Dimensions

Description

Type

IP69K



Tête de bouton-poussoir

gravure au laser sur demande

blocs de contact appropriés

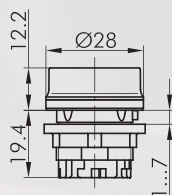
DS DT ET M

face avant : acier inox poli



RVAT_...

IP65



Tête de bouton-poussoir à éclairage circulaire

blocs de contact appropriés

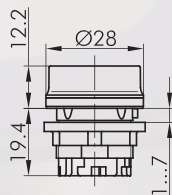
DS DT ET M

face avant : acier inox poli



RVATLR_...

IP65



Tête de bouton-poussoir à éclairage circulaire avec gravure au laser

avec cabochon, avec gravure au laser, voir étiquettes pp. 634 et ss. (indiquez la référence d'étiquette suivi par le numéro d'identification), inscription spéciale sur demande

blocs de contact appropriés

DS DT ET M

face avant : acier inox poli



RVATLRL_...

Accessoires

IP67



Cabochon protecteur

en silicone, jusqu'à -50°C

TK29S

Commutateurs à bouton tournant (à rappel/maintenu)

I = Position de contact
> = Rappel par ressort

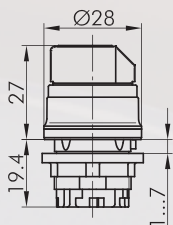
Illustration

Dimensions

Description

Type

IP65



Tête de bouton tournant, fonction maintenue

blocs de contact appropriés

DS DT ET M

face avant : acier inox poli



RVAWA_...

blocs de contact appropriés

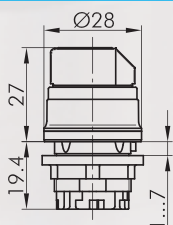
DT ET M

face avant : acier inox poli



RVAWB_...

IP65



Tête de bouton tournant à rappel

blocs de contact appropriés

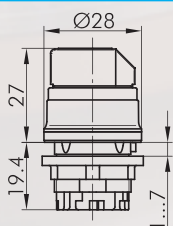
DT ET M

face avant : acier inox poli



RVASTB_...

IP65



Tête de bouton tournant, maintenu gauche, rappel de droite

blocs de contact appropriés

DT ET M

face avant : acier inox poli



RVAWC_...

A propos de nous

Appareils de commande

Traversees de cloison

Tête de bouton d'arrêt d'urgence

Systèmes interface bus de terrain

RFID

Boîtiers

Interrupteurs à pédale

Blocs de jonction

Index

RVA en acier inox

Ø 22,3 mm

MADE IN GERMANY

SCHLEGEL
ELEKTROKONTAKT

A propos de nous

Appareils de commande

← Têtes de commande

Inversées de cloison

Tête de bouton d'arrêt d'urgence

Systèmes interface bus de terrain

RFID

Boîtiers

Interrupteurs à pédale

Blocs de jonction

Index

Commutateurs à clé (à rappel/maintenu)

I = Position de contact
> = Rappel par ressort
O = Retrait de la clé

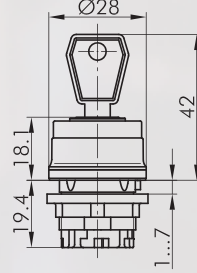
Illustration

Dimensions

Description

Type

IP65



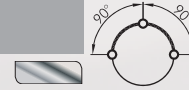
Tête de commande à clé, fonction maintenue

avec 2 clés,
d'autres versions livrables sur demande

blocs de contact appropriés

DT ET M

face avant : acier inox poli



RVASSA12E...

blocs de contact appropriés

DT ET M

face avant : acier inox poli



RVASSA13E...

blocs de contact appropriés

DS DT ET M

face avant : acier inox poli



RVASSA14E...

blocs de contact appropriés

DS DT ET M

face avant : acier inox poli



RVASSA15E...

blocs de contact appropriés

DS DT ET M

face avant : acier inox poli



RVASSA17E...

blocs de contact appropriés

DS DT ET M

face avant : acier inox poli



RVASSA18E...

Accessoires



Clé de rechange

ESE845

clé de rechange standard; veuillez indiquer le numéro de clé pour une serrure spéciale.

Tête de voyant

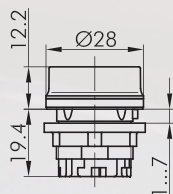
Illustration

Dimensions

Description

Type

IP69K



Tête de voyant

blocs lumineux appropriés :

DS DT ET M

face avant :

acier inox poli



RVAN_...

Accessoires



Clé de montage 22

S22

avec auto-limitation du couple de serrage pour les séries QUARTEX-R(-JUWEL), KOMBITAST-R-JUWEL, RONDEX, RONDEX-M, RONDEX-JUWEL, RVA, DUX-Basic, SHORTRON, prises des séries RONTRON-R/-Q-JUWEL



Adaptateur pour visseuse avec raccord 1/4"

SRA

pour S16 et S22



Extracteur cabochon universel

USK

A propos de nous

Appareils de commande

Têtes de commande

Traversées de cloison

Tête de bouton d'arrêt d'urgence

Systèmes interface bus de terrain

RFID

Boîtiers

Interrupteurs à pédale

Blocs de jonction

Index