





→ Boîtiers

- Boîtiers en inox pour des applications hygiéniques (SVA...)	page	672
- Boîtiers en inox pour montage sur profilé (S4...)	page	673
- Boîtiers isolants plastiques (SIL...)	page	675
- Boîtiers arrêt d'urgence (SIL...)	page	676
- Boîtiers arrêt d'urgence ASI (SIL...)	page	678
- Boîtier d'arrêt d'urgence plastique avec M12 (SIL...)	page	679
- Minibox avec arrêt d'urgence	page	681
- Boîtiers isolants plastiques (DIR...)	page	689
- Boîtiers de commande pour ascenseurs (DIR...)	page	692
- Boîtiers isolants plastiques (IRL...)	page	693
- Boîtiers isolants plastiques équipés (IRF...)	page	695

Boîtiers en inox

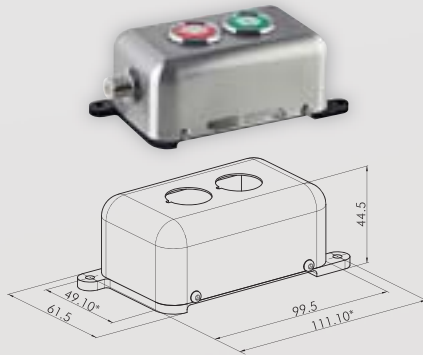
Illustration

Dimensions

Description

Type

IP69K



Boîtier en acier inox avec 2 boutons-poussoirs lumineux

trou de fixation : Ø 4,3mm
 tête de commande : 2 boutons-poussoirs réf. RRJVAFT blocs
 de contact : 1 inverseur pour chacun
 température d'emploi : -30 °C ... +65 °C
 température de stockage : -50 °C ... +85 °C
 raccordement : connecteur M12 8 pôles
 tension assignée : 1 V ... 30/36 V /AC/DC
 courant assigné : 0,01 mA ... 100 mA
 tension assignée sur LED : 24 V / AC/DC
 courant assigné sur LED : 7 /15 mA
 autres versions sur demande
 préassemblé : oui
 nombre d'emplacement : 2
 découpe de montage : Ø 22,3 mm
 couleur : acier inox brossé



SVAB22/2_01

Boîtiers en inox

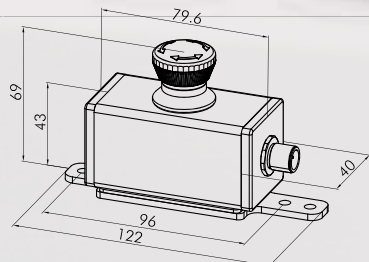
Illustration

Dimensions

Description

Type

IP54



**boîtier en inox, complet avec connecteur M12 (8 pôles)
pour montage sur rail profilé - 1 emplacement**

1x bouton d'arrêt d'urgence FRVKOO
préassemblé : oui

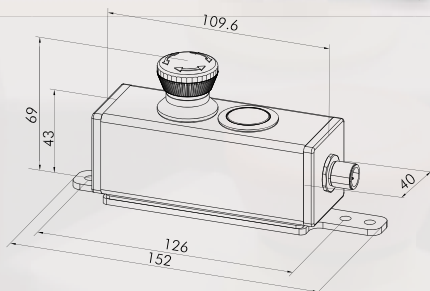


nombre d'emplacement : 1

couleur : acier inox brossé

S41_01

IP54



**boîtier en inox, complet avec connecteur M12 (8 pôles)
pour montage sur rail profilé - 2 emplacements**

1x bouton d'arrêt d'urgence FRVKOO
1x bouton-poussoir SSWTI
avec cabochons (transparent, rouge, vert, jaune, bleu)
préassemblé : oui

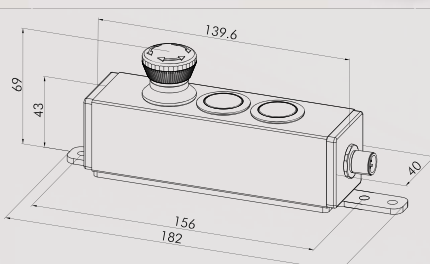


nombre d'emplacement : 2

couleur : acier inox brossé

S42_02

IP54



**boîtier en inox, complet avec connecteur M12 (8 pôles)
pour montage sur rail profilé - 3 emplacements**

1x bouton d'arrêt d'urgence FRVKOO
2x bouton-poussoir SSWTI
avec cabochons (transparent, rouge, vert, jaune, bleu)
préassemblé : oui



nombre d'emplacement : 3

couleur : acier inox brossé

S43_03

Boîtiers en inox

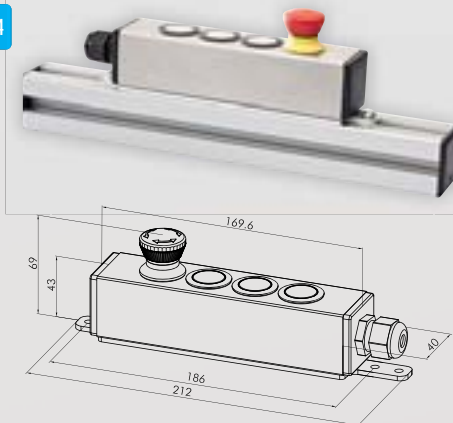
Illustration

Dimensions

Description

Type

IP54

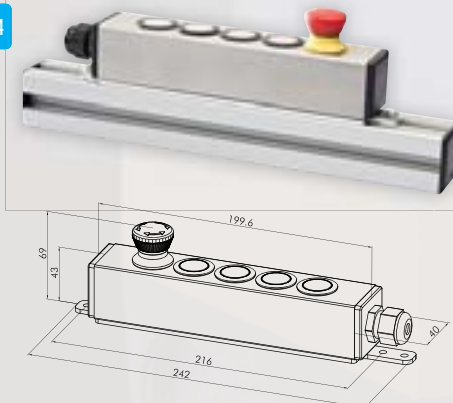
**boîtier en inox, complet avec presse-étoupe pour montage sur rail profilé - 4 emplacements**

1x bouton d'arrêt d'urgence FRVKOO
 3x bouton-poussoir SSWTI
 avec cabochons (transparent, rouge, vert, jaune, bleu)
 préassemblé : oui

nombre d'emplacement : 4
 couleur : acier inox brossé

 S44_04

IP54

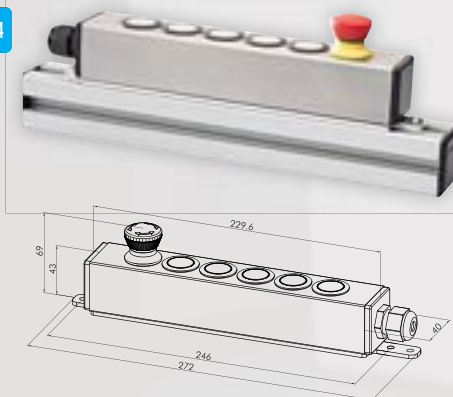
**boîtier en inox, complet avec presse-étoupe pour montage sur rail profilé - 5 emplacements**

1x bouton d'arrêt d'urgence FRVKOO
 4x bouton-poussoir SSWTI
 avec cabochons (transparent, rouge, vert, jaune, bleu)
 préassemblé : oui

nombre d'emplacement : 5
 couleur : acier inox brossé

 S45_05

IP54

**boîtier en inox, complet avec presse-étoupe pour montage sur rail profilé - 6 emplacements**

1x bouton d'arrêt d'urgence FRVKOO
 5x bouton-poussoir SSWTI
 avec cabochons (transparent, rouge, vert, jaune, bleu)
 préassemblé : oui

nombre d'emplacement : 6
 couleur : acier inox brossé

 S46_06

Boîtiers isolants

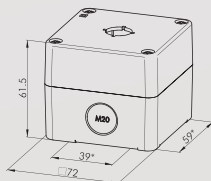
Illustration

Dimensions

Description

Type

IP65
IP69K



Boîtier isolant plastique avec 1 trou

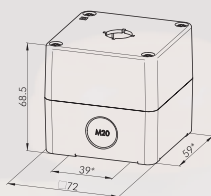
préassemblé : non
poids : 96 g
entrée de câble : M20 prépercé



nombre d'empla- 1
cement :
découpe de montage : Ø 16,2 mm
couleur : embase en noir/couvercle jaune

SIL16/1

IP65
IP69K



Boîtier isolant plastique haut avec 1 trou

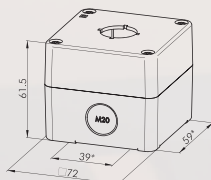
préassemblé : non
poids : 104 g
entrée de câble : M20 prépercé



nombre d'empla- 1
cement :
découpe de montage : Ø 16,2 mm
couleur : embase en noir/couvercle jaune

SILH16/1

IP65
IP69K



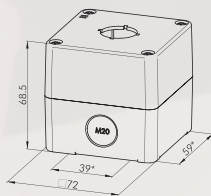
Boîtier isolant plastique avec 1 trou

préassemblé : non
poids : 96 g
entrée de câble : M20 prépercé

nombre d'empla- 1
cement :
découpe de montage : Ø 22,3 mm
couleur : embase en noir/couvercle jaune

SIL22/1

IP65
IP69K



Boîtier isolant plastique haut avec 1 trou

préassemblé : non
poids : 104 g
entrée de câble : M20 prépercé



nombre d'empla- 1
cement :
découpe de montage : Ø 22,3 mm
couleur : embase en noir/couvercle jaune

SILH22/1

A propos de nous

Appareils de commande

Traversées de cloison

Tête de bouton d'arrêt
d'urgence

Systèmes interface
bus de terrain

RFID

→ Boîtiers

Interrupteurs à pédale

Blocs de jonction

Index

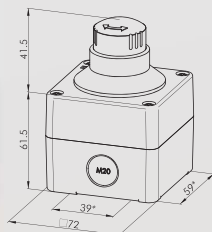
Boîtiers isolants équipés

Illustration

Dimensions

Description

Type

IP65
IP69K**Boîtier d'arrêt d'urgence**

avec visualisation d'état et collerette antiblocage.
L'arrêt d'urgence est déverrouillé par rotation. Il est conforme à EN ISO 13850, VDE 0660, sect. 200, IEC/EN 60947-5-1 et IEC/EN 60947-5-5.
Données techniques sur les blocs de contact, voir la page précédente.

trou de fixation : Ø 4,2 mm

type de contact : 2NF

fonction sécurisée : oui

visualisation d'état : oui

collerette anti-blocage : oui

déverrouillage : rotation à gauche et à droite
norme : EN 60947-5-1, EN 60947-5-5,
EN ISO 13850

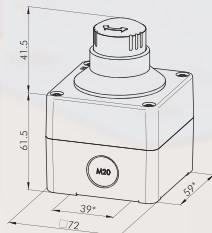
préassemblé : oui

entrée de câble : M20 prépercé

couleur : embase en noir/couvercle jaune

SIL_QRBUVOO

IP65

**Boîtier d'arrêt d'urgence lumineux**

avec visualisation d'état et collerette antiblocage lumineuse.
L'arrêt d'urgence est déverrouillé par rotation et conforme à EN ISO 13850, VDE 0660, sect. 200, IEC/EN 60947-5-1 et IEC/EN 60947-5-5
données techniques sur les blocs de contact, voir la page précédente

trou de fixation : Ø 4,2 mm

type de contact : 2NF

fonction sécurisée : oui

visualisation d'état : oui

collerette anti-blocage : oui

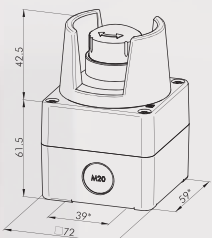
déverrouillage : rotation à gauche et à droite
norme : EN 60947-5-1, EN 60947-5-5,
EN ISO 13850

préassemblé : oui

entrée de câble : M20 prépercé

couleur : embase en noir/couvercle jaune

SIL_QRBLUVOO

IP65
IP69K**Boîtier d'arrêt d'urgence avec collerette de garde**

avec visualisation d'état et collerette de garde.
L'arrêt d'urgence est déverrouillé par rotation et conforme à EN ISO 13850, VDE 0660, sect. 200, IEC/EN 60947-5-1 et IEC/EN 60947-5-5
données techniques sur les blocs de contact, voir la page précédente

trou de fixation : Ø 4,2 mm

note : l'utilisateur doit assurer une accessibilité facile de l'arrêt d'urgence

type de contact : 2NF

fonction sécurisée : oui

visualisation d'état : oui

collerette anti-blocage : oui

déverrouillage : rotation à gauche et à droite
norme : EN 60947-5-1, EN 60947-5-5,
EN ISO 13850

préassemblé : oui

entrée de câble : M20 prépercé

couleur : embase en noir/couvercle jaune

SIL_QRSKUVOO

Boîtiers isolants équipés

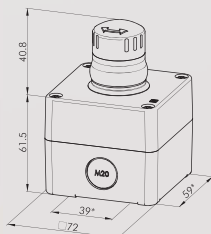
Illustration

Dimensions

Description

Type

IP66
IP69K



Boîtier d'arrêt d'urgence pour des applications hygiéniques

l'arrêt d'urgence est déverrouillé par rotation et conforme aux exigences de la GB

(= caisse professionnelle d'assurances sociales) selon DIN EN 1672-2 et GS-FW 01/01)

données techniques sur les blocs de contact, voir la page précédente

trou de fixation : Ø 4,2 mm

type de contact : 2NF

fonction sécurisée : oui

visualisation d'état : non

collerette anti-blocage : non

déverrouillage : rotation à gauche et à droite

norme : EN 60947-5-1, EN 60947-5-5,

EN ISO 13850

préassemblé : oui

entrée de câble : M20 prépercé

couleur : embase en noir/couvercle jaune

SIL_GRUVPOO

A propos de nous

Appareils de commande

Traversées de cloison

Tête de bouton d'arrêt d'urgence

Systèmes interface bus de terrain

RFID

→ Boîtiers

Interrupteurs à pédale

Blocs de jonction

Index

Boîtiers isolants équipés

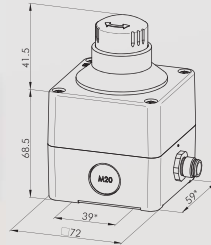
Illustration

Dimensions

Description

Type

IP65



Boîtier d'arrêt d'urgence AS-Interface, non lumineux -Safety at Work-

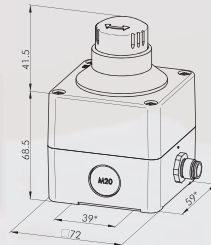
esclave ASI : ASI_SAW22E
tête de commande : QRBUV, version sécurisée d'après EN ISO 13850
raccordement : M12 (4 pôles)
type de contact : compatible au bus de terrain
préassemblé : oui



couleur : embase en noir/couvercle jaune

SILH_ASIE_QRBUV

IP65



Boîtier d'arrêt d'urgence AS-Interface, lumineux -Safety at Work-

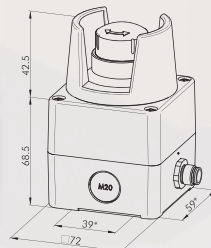
avec contact de sécurité supplémentaire
esclave ASI : ASI_SAW22A
tête de commande : QRBLUV, version sécurisée d'après EN ISO 13850
raccordement : M12 (4 pôles)
type de contact : compatible au bus de terrain
préassemblé : oui



couleur : embase en noir/couvercle jaune

SILH_ASI_QRBLUV

IP65



Boîtier d'arrêt d'urgence AS-Interface, non lumineux -Safety at Work-

sans contact de sécurité supplémentaire
esclave ASI : ASI_SAW22E
tête de commande : QRSKUV, version sécurisée d'après EN ISO 13850
raccordement : M12
type de contact : compatible au bus de terrain
fonction sécurisée : non
visualisation d'état : non
collerette : non
anti-blocage : non
préassemblé : oui



couleur : embase en noir/couvercle jaune

SILH_ASIE_QRSKUV

Boîtiers isolants équipés

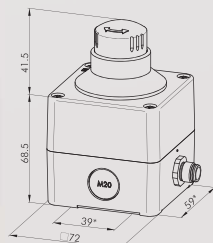
Illustration

Dimensions

Description

Type

IP65



Boîtier d'arrêt d'urgence avec connecteur M12 - 2NF

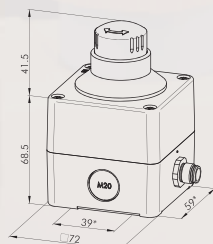
avec visualisation d'état et collerette antiblocage.
L'arrêt d'urgence est déverrouillé par rotation.
Il est conforme à EN ISO 13850, VDE 0660, sect. 200,
IEC/EN 60947-5-1 et IEC/EN 60947-5-5.
Données techniques sur les blocs de contact,
voir la page précédente.

- trou de fixation : Ø 4,2 mm
- type de contact : 2NF
- fonction sécurisée : oui
- visualisation d'état : oui
- collerette anti-blocage : oui
- déverrouillage : rotation à gauche et à droite
- préassemblé : oui
- entrée de câble : M12, 4 pôles, codage A

couleur : embase en gris foncé/couvercle jaune

SIL_QRBUVOO_M12

IP65



Boîtier d'arrêt d'urgence avec connecteur M12 - 2NF+1NO

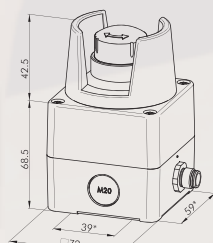
avec visualisation d'état et collerette antiblocage.
L'arrêt d'urgence est déverrouillé par rotation.
Il est conforme à EN ISO 13850, VDE 0660, sect. 200,
IEC/EN 60947-5-1 et IEC/EN 60947-5-5.
Données techniques sur les blocs de contact,
voir la page précédente.

- trou de fixation : Ø 4,2 mm
- type de contact : 2NF + 1NO
- fonction sécurisée : oui
- visualisation d'état : oui
- collerette anti-blocage : oui
- déverrouillage : rotation à gauche et à droite
- préassemblé : oui
- entrée de câble : M12, 8 pôles, codage A

couleur : embase en gris foncé/couvercle jaune

SIL_QRBUVOOI_M12

IP65



Boîtier d'arrêt d'urgence avec connecteur M12 - 2NF

avec visualisation d'état et collerette de protection.
L'arrêt d'urgence est déverrouillé par rotation.
Il est conforme à EN ISO 13850, VDE 0660, sect. 200,
IEC/EN 60947-5-1 et IEC/EN 60947-5-5.
Données techniques sur les blocs de contact,
voir la page précédente.

- trou de fixation : Ø 4,2 mm
- type de contact : 2NF
- fonction sécurisée : oui
- visualisation d'état : oui
- fonction d'assentiment : non
- collerette anti-blocage : oui
- déverrouillage : rotation à gauche et à droite
- préassemblé : oui
- entrée de câble : M12, 4 pôles, codage A

couleur : embase en gris foncé/couvercle jaune

SIL_QRSKUVOO_M12

A propos de nous

Appareils de commande

Traversées de cloison

Tête de bouton d'arrêt d'urgence

Systèmes interface bus de terrain

RFID

Boîtiers

Interrupteurs à pédale

Blocs de jonction

Index

Boîtiers isolants équipés

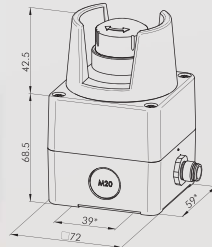
Illustration

Dimensions

Description

Type

IP65

**Boîtier d'arrêt d'urgence avec connecteur M12 - 2NF+1NO**

avec visualisation d'état et collerette de protection.
 L'arrêt d'urgence est déverrouillé par rotation.
 Il est conforme à EN ISO 13850, VDE 0660, sect. 200, IEC/EN 60947-5-1 et IEC/EN 60947-5-5.
 Données techniques sur les blocs de contact, voir la page précédente.

trou de fixation :	Ø 4,2 mm
type de contact :	2NF + 1NO
fonction sécurisée :	oui
visualisation d'état :	oui
fonction d'assentiment :	non
collerette anti-blocage :	oui
déverrouillage :	rotation à gauche et à droite
préassemblé :	oui
entrée de câble :	M12, 8 pôles, codage A
couleur :	embase en gris foncé/couvercle jaune

SIL_QRSKUV00IM12

Minibox avec entrée de câbles M16/M20 pour montage mural ou sur rail profilé

Données Générales - Module de contact

- > Température d'emploi : -25°C ... 70°C
- > Température de stockage : -40°C ... 85°C
- > Résistance aux vibrations/chocs : selon EN 60068-2-6/-27
- > Conditions d'environnement : selon EN 60068-2

Caractéristiques techniques - Élément de commutation

- > Caractéristiques assignées (contacts dorés) : 20mV...42V AC/DC
1mA...250mA
- > Caractéristiques assignées (contacts argent) non illuminé AC15 B300 250V/1,5A, Ith 5A DC13 Q300, 250V/0,27A
selon EN 60947-5-1 : illuminé SELV
- > Durée de vie électrique (à charge nominale) : 50.000 manoeuvres
- > Contact NF à manoeuvre positive d'ouverture : selon EN 60947-5-1, supplément. K

Caractéristiques techniques - LED

- > Tension d'emploi : 24V DC
- > Courant absorbé : max. 15 mA (à 24 V DC)

Branchement sur le fond de boîtier par borne à ressort de 1,5 mm² max.

Un clip de fixation permet la fixation du minibox sur rail profilé ou bien sur un mur.

Ordre de montage, voir l'exemple du montage sur rail profilé avec entrée de câbles latérale (ne s'applique pour la version M12).



- > visser le clip de fixation

1



- > attacher l'embase du boîtier
- > brancher le câble
- > raccorder les extrémités du fil
- > encliqueter la platine

2



- > clipser la partie supérieure du boîtier sur l'embase

3



- > ça y est

4

Boîtiers isolants équipés

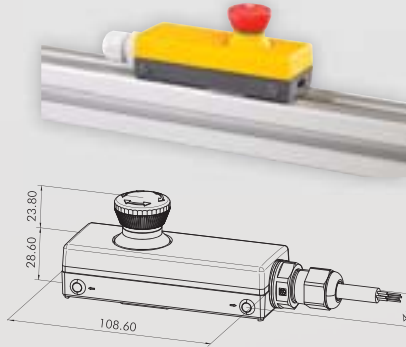
Illustration

Dimensions

Description

Type

IP65



minibox avec entrée de câble latérale M16 avec arrêt d'urgence lumineux

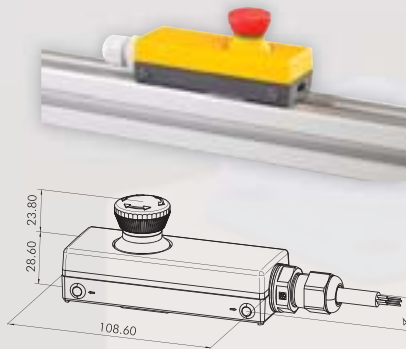
type de contact : 2NF
 fonction sécurisée : oui
 visualisation d'état : oui
 colerette anti-blocage : non
 norme : EN60947-1/5-5
 préassemblé : oui



couleur : embase en gris foncé/couvercle jaune

MBP_FRVKLOO

IP65



minibox avec entrée de câble latérale M16

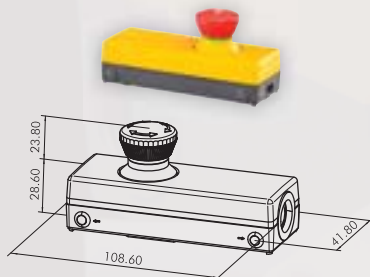
type de contact : 2NF
 fonction sécurisée : oui
 visualisation d'état : oui
 colerette anti-blocage : non
 norme : EN60947-1/5-5
 préassemblé : oui



couleur : embase en gris foncé/couvercle jaune

MBP_FRVKOO

IP65



minibox avec entrée de câble M20 au niveau de la partie inférieure avec arrêt d'urgence lumineux

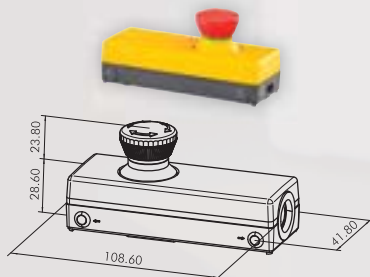
type de contact : 2NF
 fonction sécurisée : oui
 visualisation d'état : oui
 colerette anti-blocage : non
 norme : EN60947-1/5-5
 préassemblé : oui



couleur : embase en gris foncé/couvercle jaune

MBW_FRVKLOO

IP65



minibox avec entrée de câble M20 au niveau de la partie inférieure

type de contact : 2NF
 fonction sécurisée : oui
 visualisation d'état : oui
 colerette anti-blocage : non
 norme : EN60947-1/5-5
 préassemblé : oui



couleur : embase en gris foncé/couvercle jaune

MBW_FRVKOO

Boîtiers isolants équipés

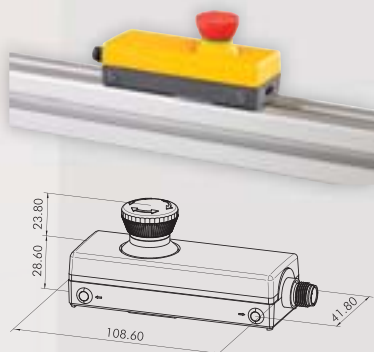
Illustration

Dimensions

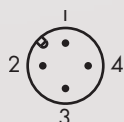
Description

Type

IP65



minibox à raccordement M12 (4 pôles)



température d'emploi : -25 °C...+70 °C
 température de stockage : -25°C...+85 °C
 raccordement : M12 4pôles (m)
 broches 1,2 : NF 1; broches 3,4 : NF 2
 matériau des contacts : AgNi
 durée de vie électrique : 50.000 manoeuvres à charge nominale
 manoeuvre positive d'ouverture : selon EN 60947-5-1, supplément K
 tension d'essai/fiche M12 : 2,0kV
 caractéristiques électriques selon la norme IEC/EN 60947-5-1
 (VDE 0660 sect. 200)

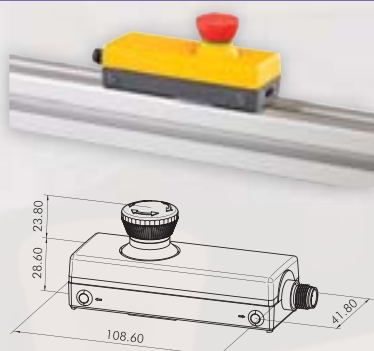
courant alternatif	courant continu
catégorie d'emploi : AC15	DC13
tension assignée d'emploi Ue : 240V	250V
courant assigné d'emploi Ie : 1.5A	0,27A
fonction sécurisée :	oui
visualisation d'état :	oui
collerette anti-blocage :	non
norme :	EN60947-1/5-5
préassemblé :	oui



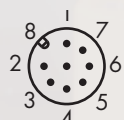
couleur : embase en gris foncé/couvercle jaune

MBM124_FRVK00

IP65



minibox à raccordement M12 (8 pôles)



température d'emploi : -25 °C...+70 °C
 température de stockage : -25°C...+85 °C
 raccordement : M12 8pôles (mâle)
 broches 1,2 : NF 1; broches 3,4 : NF 2
 broches 5,6 : NO ; broches 7,8 : NF
 matériau des contacts : AgNi, doré 5µm
 durée de vie électrique : 50.000 manoeuvres à charge nominale
 manoeuvre positive d'ouverture : selon EN 60947-5-1, supplément K
 tension d'essai/fiche M12 : 1,5kV
 caractéristiques électriques

tension d'emploi :	1V... 36V
courant d'emploi :	1mA ... 250mA
type de contact :	1 NO + 2 NF (ouverture positive)
fonction sécurisée :	oui
visualisation d'état :	oui
collerette anti-blocage :	non
norme :	EN60947-1/5-5
préassemblé :	oui



couleur : embase en gris foncé/couvercle jaune

MBM128_FRVK00I

A propos de nous

Appareils de commande

Traversées de cloison

Tête de bouton d'arrêt d'urgence

Systèmes interface bus de terrain

RTD

Boîtiers

Interrupteurs à pédale

Blocs de jonction

Index

Boîtiers isolants équipés

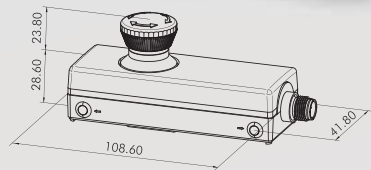
Illustration

Dimensions

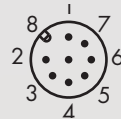
Description

Type

IP65



minibox à raccordement M12 (8 pôles) avec arrêt d'urgence lumineux



température d'emploi : -25 °C...+70 °C
 température de stockage : -25°C...+85 °C
 raccordement : M12 8pôles (m)
 broches 1,2 : NF 1; broches 3,4 : NF 2
 broche 5 (X1/+), broche 6 (X2/-) : LED; broches 7,8 : n.c.
 matériau des contacts : AgNi, doré 5µm
 durée de vie électrique : 50.000 manoeuvres à charge nominale

manoeuvre positive d'ouverture : selon EN 60947-5-1, supplément K

tension d'essai/fiche M12 : 1,5kV

caractéristiques électriques

tension d'emploi : 1V... 36V
 courant d'emploi : 1mA ... 250mA
 éclairage à LED : max. 30 V AC/DC, 4 mA (à 24 V DC)

type de contact : 2 NF à manoeuvre positive d'ouverture

fonction sécurisée : oui

visualisation d'état : oui

collerette anti-blocage : non

norme : EN60947-1/5-5

préassemblé : oui



couleur : embase en gris foncé/couvercle jaune

MBM128_FRVKLOO

Boîtiers isolants équipés

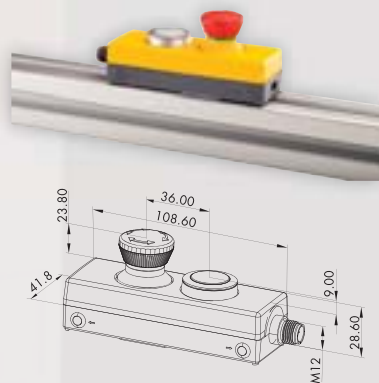
Illustration

Dimensions

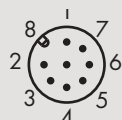
Description

Type

IP65



**minibox à raccordement M12 (8 pôles)
avec arrêt d'urgence et bouton-poussoir**



Les cabochons et les étiquettes doivent être commandés séparément
température d'emploi : -25 °C...+70 °C
température de stockage : -25°C...+85 °C
type de contact : arrêt d'urgence : 2 NF
(à manoeuvre positive d'ouverture), 1 NO
1 NO

bouton-poussoir :
fixation : par un clip à l'arrière
raccordement : M12 8 pôles (mâle) Pos.1 (arrêt d'urgence)

Pos.2 : NF 1, broches 1-2; NF 2, broches 3-4; NO, broches 5-6 (bouton-poussoir)
NO, broches 7-8
AgNi, doré 5µm

matériau des contacts :
durée de vie électrique/mécanique :
arrêt d'urgence : 50.000 manoeuvres à charge nominale (température ambiante = 20°C)

bouton-poussoir : 1 million manoeuvres (température ambiante = 20°C)
contact NF à manoeuvre positive d'ouverture selon EN 60947-5-1, supplément K
1,5kV

tension d'essai/fiche M12 :
caractéristiques électriques
tension d'emploi : 1V... 36V
courant d'emploi : 1mA ... 250mA
fonction sécurisée : oui
visualisation d'état : oui
collerette anti-blocage : non
norme : EN60947-1/5-5
préassemblé : oui



couleur : embase en gris foncé/couvercle jaune

MBM128_NOOIT1

A propos de nous

Appareils de commande

Traversées de cloison

Tête de bouton d'arrêt d'urgence

Systèmes interface bus de terrain

RFID

Boîtiers

Interrupteurs à pédale

Blocs de jonction

Index

Boîtiers isolants équipés

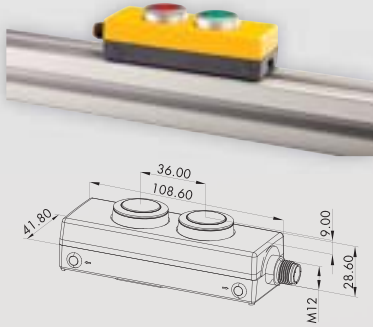
Illustration

Dimensions

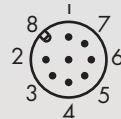
Description

Type

IP65



minibox à raccordement M12 (8 pôles) avec 2 boutons-poussoirs



température d'emploi : -25 °C...+70 °C
 température de stockage : -25°C...+85 °C
 type de contact : 1 NO et 1 NF (à manoeuvre positive d'ouverture)
 fixation : par un clip à l'arrière

raccordement : M12 8pôles (mâle) Pos.1 (bouton-poussoir) NO, broches 1-2; lampe, broches 3-4; Pos.2 (bouton-poussoir); NF, broches 5-6; lampe, broches 7-8

matériau des contacts : AgNi, doré 5µm
 durée de vie électrique : 1 million de manoeuvres à charge nominale (température ambiante = 20°C)
 durée de vie mécanique : 1 million de cycles de manoeuvres (température ambiante = 20°C)

contact NF à manoeuvre positive d'ouverture : selon EN 60947-5-1, supplément K
 1.5 kV

tension d'essai/fiche M12 : caractéristiques électriques
 tension d'emploi : 1V... 36V
 courant d'emploi : 1mA ... 250mA
 éclairage à LED : max. 30 V AC/DC, typ. 4 mA (à 24 V DC)

préassemblé : oui

couleur : embase en gris foncé/couvercle jaune
 embase en gris foncé/couvercle gris clair

MBM128_TLITLO

MBM128_GR_TLITLO

Boîtiers isolants équipés

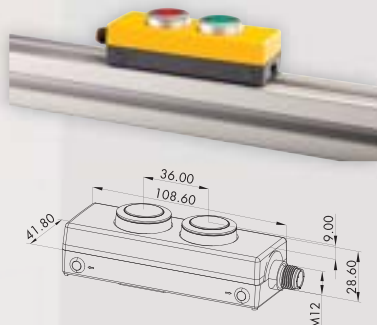
Illustration

Dimensions

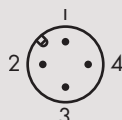
Description

Type

IP65



**minibox à raccordement M12 (4pôles)
avec 2 boutons-poussoirs**



Les cabochons et les étiquettes doivent être commandés séparément
température d'emploi : -25 °C...+70 °C
température de stockage : -25°C...+85 °C
type de contact : 1 NO et 1 NF (à manoeuvre positive d'ouverture)

fixation : par un clip à l'arrière
raccordement : M12 4pôles (mâle)
Pos. 1 (bouton-poussoir 1) NO,
broches 1-2 Pos. 2 (bouton-poussoir 2)
NF, broches 3-4

matériau des contacts : AgNi
durée de vie mécanique : 1 million de cycles de manoeuvres
(température ambiante = 20°C)

contact NF à manoeuvre positive d'ouverture : selon EN 60947-5-1, supplément K
tension d'essai/fiche M12 : 2,0kV
caractéristiques électriques selon la norme IEC/EN 60947-5-1
(VDE 0660 sect. 200)

catégorie d'emploi :	courant alternatif	courant continu
tension assignée d'emploi Ue :	AC15	DC13
courant assigné d'emploi Ie :	1.5A	250V
préassemblé	oui	0.27A

couleur : embase en gris foncé/couvercle
jaune

MBM124_TITO

A propos de nous

Appareils de commande

Traversées de cloison

Tête de bouton d'arrêt
d'urgence

Systèmes interface
bus de terrain

RTD

→ Boîtiers

Interrupteurs à pédale

Blocs de jonction

Index

Boîtiers isolants équipés

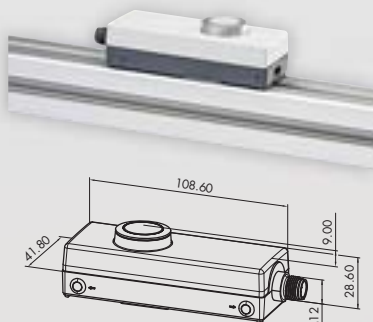
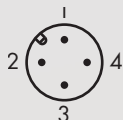
Illustration

Dimensions

Description

Type

IP65

**minibox à raccordement M12 (4pôles)
avec bouton-poussoir**

Les cabochons et les étiquettes doivent être commandés séparément

température d'emploi :

-25 °C...+70 °C

température de stockage :

-25°C...+85 °C

type de contact :

1 NO

degré de protection :

IP65

fixation :

par un clip à l'arrière

raccordement :

M12 4pôles (mâle)

NO, broche 1-2 lampe, broche 3
(X1 +) - broche 4 (X2 -)

matériau des contacts :

AgNi durée de vie mécanique :
1 million de cycles de manoeuvres
(température ambiante =
20°C)

temps de rebondissement :

< 10ms

tension d'essai/fiche M12 :

2,0kV

caractéristiques électriques selon la norme IEC/EN 60947-5-1
(VDE 0660 sect. 200)

catégorie d'emploi :

courant alternatif

AC15

courant continu

DC13

tension assignée d'emploi Ue :

240V / 120V

250V / 125V

/ 60V / 24V

courant assigné d'emploi Ie :

1.5A / 3A

0.27A / 0.55A

/ 1A / 2A

puissance de coupure :

10Ie

1.1Ie

courant permanent thermique :

4A (40°C)

2.5A

caractéristiques électriques - éclairage LED :

max. 30 V AC/DC, typ. 14 mA

(à 24 V DC)

préassemblé :

oui

couleur :

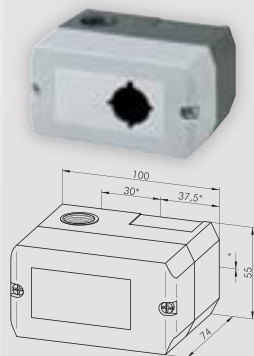
embase en gris foncé/couvercle
gris clair

MBM124_GR_TLI

Boîtiers isolants

Illustration Dimensions Description Type

IP65



*Dimensions de trous de fixation

Boîtier isolant plastique pour 1 bouton

équipé ou non équipé, en polyamide 6, avec plastron (marquage possible sur demande : gravure, tampographie ou laser)
 préassemblé : non
 poids : 165 g
 matériel : polyamide 6
 entrée de câble : M20x1,5

nombre d'emplacement : 0
 découpe de montage : sans perçage
 couleur : embase en gris foncé/couvercle gris clair
DIRL1V

couleur : sans perçage
 embase en gris foncé/couvercle jaune
DIRL1VGB

nombre d'emplacement : 1
 découpe de montage : Ø 16,2 mm
 couleur : embase en gris foncé/couvercle gris clair
DIRL1V-R16

couleur : 1
 Ø 16,2 mm
 embase en gris foncé/couvercle jaune
DIRL1VGB-R16

nombre d'emplacement : 1
 découpe de montage : Ø 22,3 mm
 couleur : embase en gris foncé/couvercle gris clair
DIRL1V-R22

couleur : 1
 Ø 22,3 mm
 embase en gris foncé/couvercle jaune
DIRL1VGB-R22

nombre d'emplacement : 1
 découpe de montage : Ø 30,5 mm
 couleur : embase en gris foncé/couvercle gris clair
DIRL1V-R30

Farbe : 1
 Ø 30,5 mm
 Unterteil dunkelgrau/Oberteil gelb
DIRL1VGB-R30

nombre d'emplacement : 1
 découpe de montage : 23 x 23 mm
 couleur : embase en gris foncé/couvercle gris clair
DIRL1V-Q23

couleur : 1
 23 x 23 mm
 embase en gris foncé/couvercle jaune
DIRL1VGB-Q23

nombre d'emplacement : 1
 découpe de montage : 24 x 24 mm
 couleur : embase en gris foncé/couvercle gris clair
DIRL1V-Q24

couleur : 1
 24 x 24 mm
 embase en gris foncé/couvercle jaune
DIRL1VGB-Q24

A propos de nous

Appareils de commande

Traversées de cloison

Tête de bouton d'arrêt d'urgence

Systèmes interface bus de terrain

RFID

Boîtiers

Interrupteurs à pédale

Blocs de jonction

Index

Boîtiers isolants

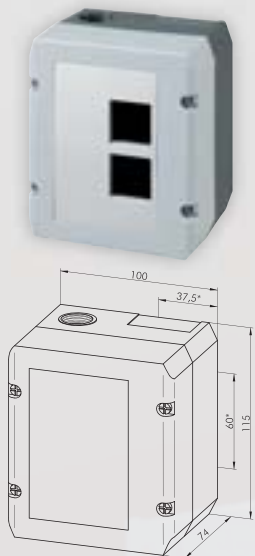
Illustration

Dimensions

Description

Type

IP65



*Dimensions des trous de fixation

Boîtier isolant plastique pour 2 ou 3 boutons

équipé ou non équipé, en polyamide 6, avec plastron (sur demande gravure, marquage tampographique ou inscription laser)

préassemblé : non
 poids : 270 g
 matériel : polyamide 6
 entrée de câble : M20x1,5

découpe de montage : sans perçage

couleur : embase en gris foncé/couvercle gris clair

DIRL2-3V

nombre d'emplacement : 2

découpe de montage : Ø 16,2 mm

couleur : embase en gris foncé/couvercle gris clair

DIRL2V-R16

nombre d'emplacement : 2

découpe de montage : Ø 22,3 mm

couleur : embase en gris foncé/couvercle gris clair

DIRL2V-R22

nombre d'emplacement : 2

découpe de montage : 23 x 23 mm

couleur : embase en gris foncé/couvercle gris clair

DIRL2V-Q23

nombre d'emplacement : 2

découpe de montage : 24 x 24 mm

couleur : embase en gris foncé/couvercle gris clair

DIRL2V-Q24

nombre d'emplacement : 2

découpe de montage : 26 x 26 mm

couleur : embase en gris foncé/couvercle gris clair

DIRL2V-Q26

Boîtiers isolants

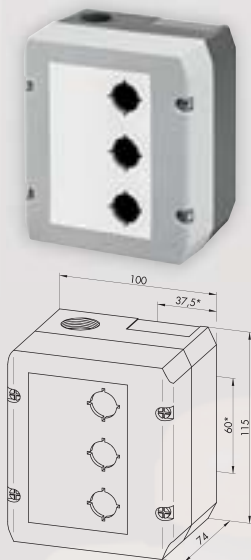
Illustration

Dimensions

Description

Type

IP65



*Dimensions des trous de fixation

Boîtier isolant plastique pour 3 boutons

équipé ou non équipé, en polyamide 6, avec plastron (sur demande gravure, marquage tampographique ou inscription laser)

préassemblé : non
poids : 270 g
matériel : PA6
entrée de câble : M20x1,5

nombre d'emplacement : 3
découpe de montage : Ø 16,2 mm
couleur : embase en gris foncé/couvercle gris clair

DIRL3V-R16

nombre d'emplacement : 3
découpe de montage : Ø 22,3 mm
couleur : embase en gris foncé/couvercle gris clair

DIRL3V-R22

nombre d'emplacement : 3
découpe de montage : 23 x 23 mm
couleur : embase en gris foncé/couvercle gris clair

DIRL3V-Q23

nombre d'emplacement : 3
découpe de montage : 24 x 24 mm
couleur : embase en gris foncé/couvercle gris clair

DIRL3V-Q24

nombre d'emplacement : 3
découpe de montage : 26 x 26 mm
couleur : embase en gris foncé/couvercle gris clair

DIRL3V-Q26

A propos de nous

Appareils de commande

Traversées de cloison

Tête de bouton d'arrêt d'urgence

Systèmes interface bus de terrain

RTD

→ Boîtiers

Interrupteurs à pédale

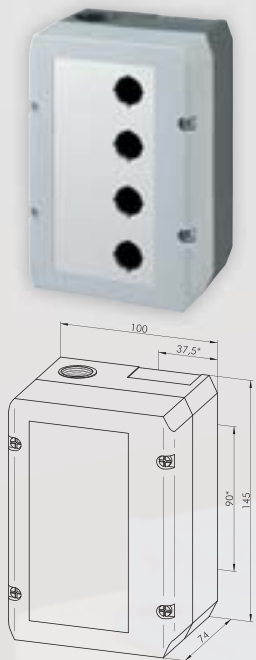
Blocs de jonction

Index

Boîtiers isolants équipés

Illustration	Dimensions	Description	Type
--------------	------------	-------------	------

IP65



*Dimensions des trous de fixation

Boîtier isolant plastique pour 3 resp. 4 boutons

équipé ou non équipé, en polyamide 6, avec plastron (sur demande gravure, marquage tampographique ou inscription laser)

préassemblé : non
 poids : 310 g
 matériel : polyamide 6
 entrée de câble : M25x1,5

découpe de montage : sans perçage

couleur : embase en gris foncé/couvercle gris clair

DIRL4V

nombre d'emplacement : 4

découpe de montage : Ø 16,2 mm

couleur : embase en gris foncé/couvercle gris clair

DIRL4V-R16

nombre d'emplacement : 4

découpe de montage : Ø 22,3 mm

couleur : embase en gris foncé/couvercle gris clair

DIRL4V-R22

nombre d'emplacement : 4

découpe de montage : 23 x 23 mm

couleur : embase en gris foncé/couvercle gris clair

DIRL4V-Q23

nombre d'emplacement : 4

découpe de montage : 24 x 24 mm

couleur : embase en gris foncé/couvercle gris clair

DIRL4V-Q24

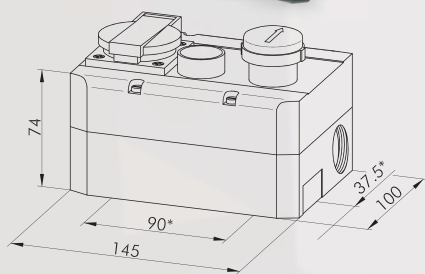
nombre d'emplacement : 4

découpe de montage : 26 x 26 mm

couleur : embase en gris foncé/couvercle gris clair

DIRL4V-Q26

IP54



Boîtier de commande pour cage d'ascenseur, version I

Boîtier isolant en polyamide 6 avec l'inscription "STOP", équipé d'un bouton d'arrêt d'urgence, d'un bouton poussoir lumineux pour l'éclairage de la cage d'ascenseur et d'une prise Schuko. La flèche jaune sur le bouton rouge permet l'indication claire de la position

préassemblé : oui
 entrée de câble : M25x1,5

couleur : embase en gris foncé/couvercle jaune

DIR/GRU-I

Boîtiers isolants

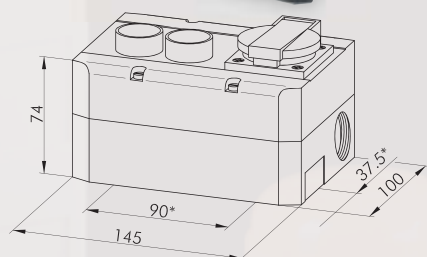
Illustration

Dimensions

Description

Type

IP54



Boîtier de commande pour cage d'ascenseur, version II

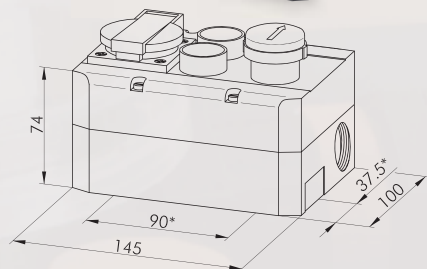
Boîtier isolant en polyamide 6, équipé d'un bouton poussoir lumineux pour l'éclairage de la cage d'ascenseur, d'un bouton poussoir d'ALARME et d'une prise Schuko.

préassemblé : oui
entrée de câble : M25x1,5

couleur : embase en gris foncé/couvercle gris clair

DIR/GRU-II

IP54



Boîtier de commande pour cage d'ascenseur, version III

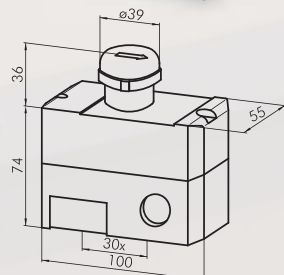
Boîtier isolant en polyamide 6 avec l'inscription "STOP", équipé d'un bouton d'arrêt d'urgence. La flèche jaune sur le bouton rouge permet l'indication claire de la position. Equipé de plus d'un bouton poussoir lumineux pour l'éclairage de la cage d'ascenseur, d'un bouton poussoir d'ALARME et d'une prise Schuko.

préassemblé : oui
entrée de câble : M25x1,5

couleur : embase en gris foncé/couvercle jaune

DIR/GRU-III

IP65



Boîtier d'arrêt d'urgence pour le toit cabine de l'ascenseur

Boîtier isolant plastique avec l'inscription STOP. La flèche jaune sur le bouton rouge permet l'indication claire de la position. Avec un contact NF en standard (raccordement à vis)

Selon la norme DIN EN 81 l'utilisation d'un arrêt d'urgence avec visualisation d'état est obligatoire dans les nouveaux ascenseurs.

préassemblé : oui
entrée de câble : M20x1,5

découpe de montage : Ø 22,3 mm

couleur : embase en gris foncé/couvercle jaune

DIRB1GB_OS

A propos de nous

Appareils de commande

Traversées de cloison

Tête de bouton d'arrêt d'urgence

Systèmes interface bus de terrain

RTD

→ Boîtiers

Interrupteurs à pédale

Blocs de jonction

Index

Boîtiers isolants

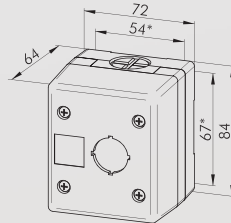
Illustration

Dimensions

Description

Type

IP65



Boîtier isolant plastique avec 1 emplacement

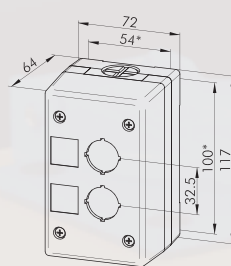
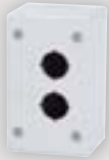
Trous de fixation : Ø 5,2mm
 préassemblé : non
 poids : 165 g
 matériel : ABS
 entrée de câble : avec entrée de câble en PVC supérieure : Ø 22,6 mm

trou prépercé inférieur : Ø 22,6 mm

nombre d'emplacement : 1
 découpe de montage : Ø 22,3 mm
 couleur : gris clair
 couleur : jaune



IP65



Boîtier isolant plastique avec 2 emplacements

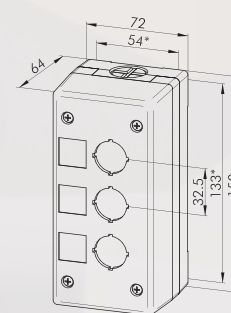
Trous de fixation : Ø 5,2mm
 préassemblé : non
 poids : 195 g
 matériel : ABS
 entrée de câble : avec entrée de câble en PVC supérieure : Ø 22,6 mm

trou prépercé inférieur : Ø 22,6 mm

nombre d'emplacement : 2
 découpe de montage : Ø 22,3 mm
 couleur : gris clair



IP65

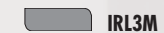


Boîtier isolant plastique avec 3 emplacements

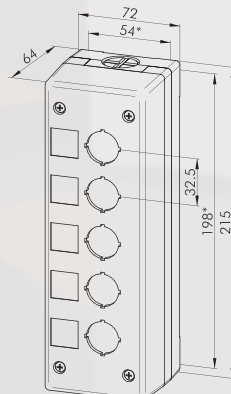
Trous de fixation : Ø 5,2mm
 préassemblé : non
 poids : 230 g
 matériel : ABS
 entrée de câble : avec entrée de câble en PVC supérieure : Ø 22,6 mm

trou prépercé inférieur : Ø 22,6 mm

nombre d'emplacement : 3
 découpe de montage : Ø 22,3 mm
 couleur : gris clair



IP65



Boîtier isolant plastique avec 5 emplacements

Trous de fixation : Ø 5,2mm
 préassemblé : non
 poids : 300 g
 matériel : ABS
 entrée de câble : avec entrée de câble en PVC supérieure : Ø 22,6 mm

trou prépercé inférieur : Ø 22,6 mm

nombre d'emplacement : 5
 découpe de montage : Ø 22,3 mm
 couleur : gris clair



Boîtiers isolants

Illustration

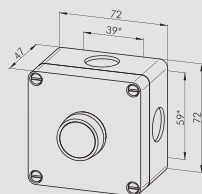
Dimensions

Description

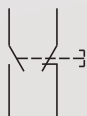
Type

IP65

↓ 6 mm



boîtier isolant plastique équipé pour un bouton



données techniques des blocs électriques voir la page précédente

trous de fixation : Ø 4,2mm
 type de contact : 1NF + 1NO
 préassemblé : oui
 poids : 115 g
 matériel : ABS
 entrée de câble : supérieur/inférieur : Ø 21 mm / Ø 21 mm

latéral/à l'arrière : Ø 21 mm / Ø 19 mm

fonction de commutation : fonction d'impulsion

nombre d'emplacement : 1

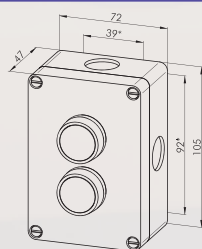
couleur : gris clair



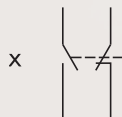
IRF1

IP65

↓ 6 mm



boîtier isolant plastique équipé pour deux boutons



données techniques des blocs électriques voir la page précédente

trous de fixation : Ø 4,2mm
 type de contact : 1NF + 1NO
 (par point de rupture)
 préassemblé : oui
 poids : 171 g
 matériel : ABS
 entrée de câble : supérieur/inférieur : Ø 21 mm / Ø 21 mm

latéral/à l'arrière : Ø 21 mm / Ø 19 mm

fonction de commutation : fonction d'impulsion

nombre d'emplacement : 2

couleur : gris clair



IRF2

A propos de nous

Appareils de commande

Traversées de cloison

Tête de bouton d'arrêt d'urgence

Systèmes interface bus de terrain

RFID

→ Boîtiers

Interrupteurs à pédale

Blocs de jonction

Index

Boîtiers isolants

Illustration

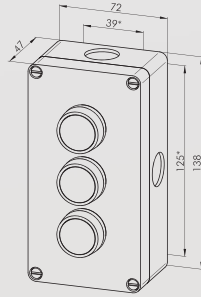
Dimensions

Description

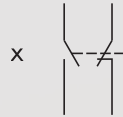
Type

IP65

6 mm



boîtier isolant plastique équipé pour trois boutons



données techniques des blocs électriques voir la page précédente

trous de fixation : Ø 4,2mm
 type de contact : 1NF + 1NO
 (par point de rupture)
 préassemblé : oui
 poids : 217 g
 matériel : PA6
 entrée de câble : supérieur/inférieur : Ø 21 mm / Ø 21 mm

latéral/à l'arrière : Ø 21 mm / Ø 19 mm
 fonction de commutation : fonction d'impulsion

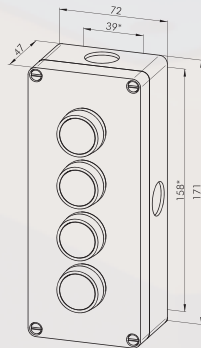
nombre d'emplacement : 3

couleur : gris clair

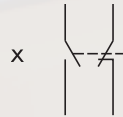
IRF3

IP65

6 mm



boîtier isolant plastique équipé pour quatre boutons



données techniques des blocs électriques voir la page précédente

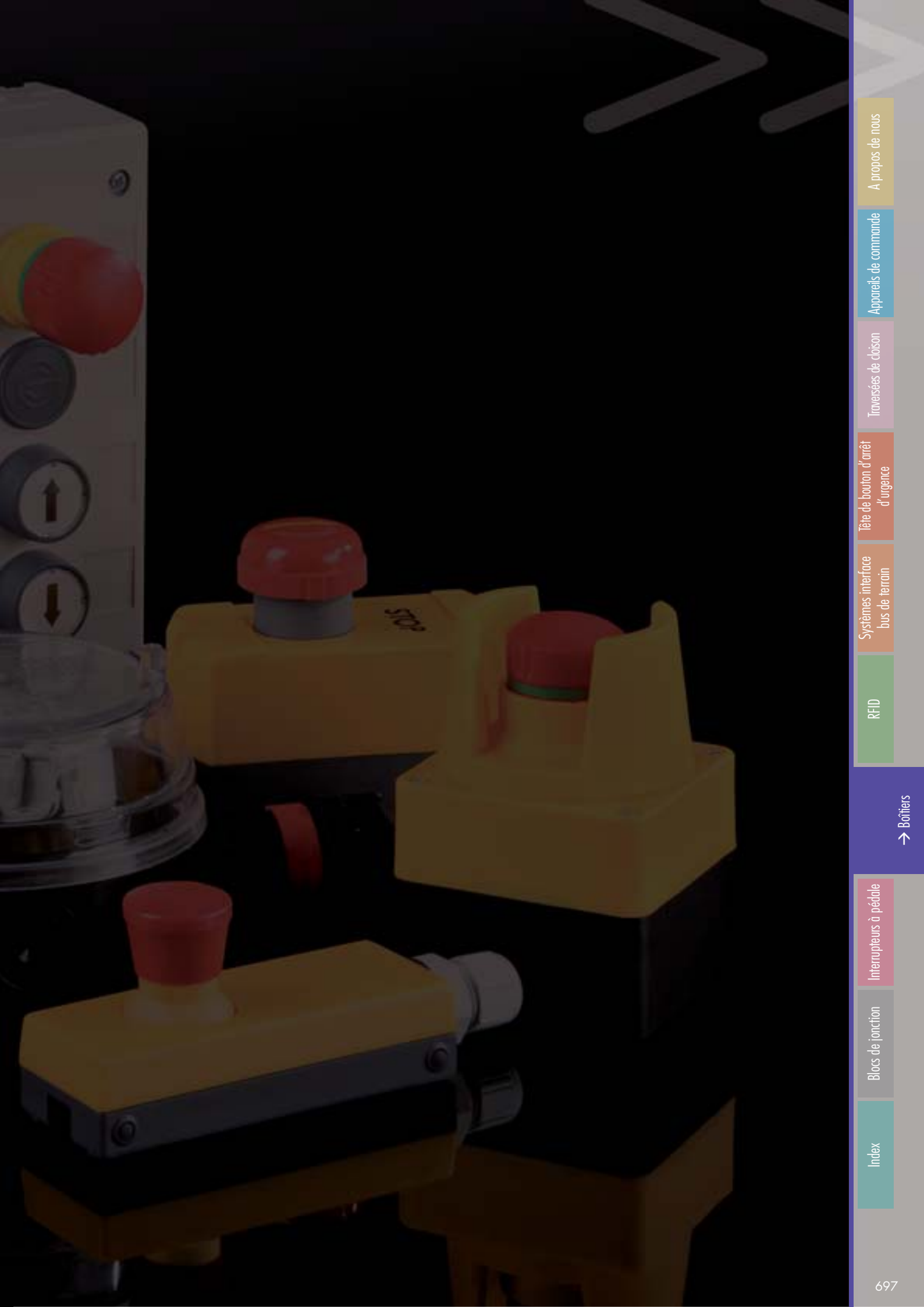
trous de fixation : Ø 4,2mm
 type de contact : 1NF + 1NO
 (par point de rupture)
 préassemblé : oui
 poids : 269 g
 matériel : PA6
 entrée de câble : supérieur/inférieur : Ø 21 mm / Ø 21 mm

latéral/à l'arrière : Ø 21 mm / Ø 19 mm
 fonction de commutation : fonction d'impulsion

nombre d'emplacement : 4

couleur : gris clair

IRF4



Index

Blocs de jonction

Interrupteurs à pédale

→ Boîtiers

RFID

Systèmes interface
bus de terrain

Tête de bouton d'arrêt
d'urgence

Traversées de cloison

Appareils de commande

A propos de nous