



Données Générales

Référence :	ET_KEF
Description :	Bloc de contact à manoeuvre positive d'ouverture, pour montage séparé
Homologations :	CE
Type de contacts :	1NF + 1NO
Classe de protection :	II (isolation de protection)
Type de connexion :	raccordement à vis
Matériau des contacts :	AgNi
Température de stockage :	-50°C ... 70°C
Température de fonctionnement :	-30°C ... 70°C
Durée de vie mécanique :	1 million de cycles de manoeuvres
Durée de vie électrique (charge nominale) :	1 million à 250 V/10(6) A 250.000 à 250 V/16(10) A 500.000 à 250 V/5 A (AC15)
Résistance de contact NO :	< 20 mOhm (état neuf)
Résistance de contact NF :	< 20 mOhm (état neuf)
Courant min. :	1 mA
Tension min. :	5V
Temps de rebondissement NO :	< 10ms
Temps de rebondissement NF :	< 10ms
Contact NF à manoeuvre positive d'ouverture :	selon EN60947-5-1, supplément K

Caractéristiques électriques selon la norme IEC/EN 60947-5-1 (VDE 0660 sect. 200)

	courant alternatif	courant continu
Catégorie d'utilisation :	AC15	DC13
Tension d'isolement assignée U_i :	400 V	400 V
Tension de fonctionnement assignée U_e :	250 V / 400 V	400 V / 250 V / 125 V / 60 V / 24 V
Courant de fonctionnement assigné I_e :	5 A / 3 A	0,12 A / 0,2 A / 0,4 A / 1 A / 2 A
Puissance de coupure :	10Ie	1,1Ie
Courant permanent thermique :	10A	

Caractéristiques électriques selon la norme IEC/EN 61058-1 (VDE 0630 sect. 1)

Tension assignée U_e :	250 V~ / 440 V~
Courant assigné I_e :	10(6) A / 6(3) A

Remarque

Avertissement pour boutons d'arrêt d'urgence :

Lors de l'utilisation des inverseurs du type Za (selon la norme EN 60947-5-1) seul les contacts NF devraient être utilisés pour le circuit de sécurité.

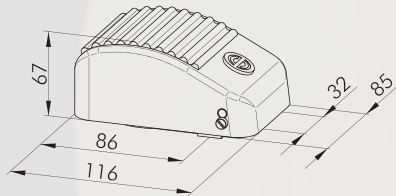
Illustration

Description

Type

IP65

6 mm

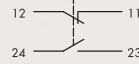


Interrupteur à pédale

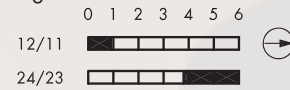
avec pédale rouge (peinte par poudrage),
d'autres couleurs sur demande,
entrée de câble : 1 x M16x1,5
raccordement :

raccordement à vis 2x2,5mm²,
protégé contre les contacts
directs avec les doigts selon
BGVA3

matériau des contacts :



AgNi



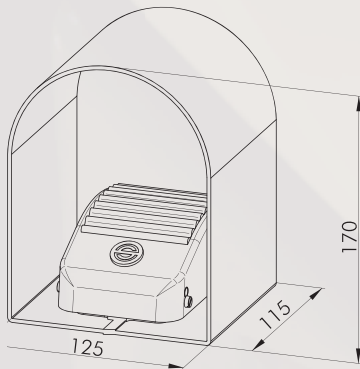
couleur :

rouge



IP00

6 mm

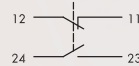


Interrupteur à pédale avec capot de protection bombé

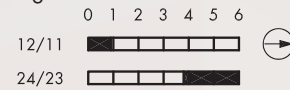
avec pédale rouge et capot de protection jaune en fonte
d'aluminium (peinte par poudrage)
d'autres sur demande,
entrée de câble : 1 x M16x1,5
raccordement :

raccordement à vis 2x2,5mm²,
protégé contre les contacts
directs selon VBG4

matériau des contacts :



AgNi



couleur :

rouge



A propos de nous

Appareils de commande

Traversees de cloison

Tête de bouffon d'arrêt
d'urgence

Systèmes interface
bus de terrain

RFD

Boîtiers

→ Interrupteurs à
pédale

Blocs de jonction

Index



A propos de nous

Appareils de commande

Traversées de cloison

Leite de nouion a arret d'urgence

Systemes linéaire bus de terrain

RFID

Boîtiers

→ Interrupteurs à pédale

Blocs de jonction

Index