



製品ガイドブック

- コントロールユニット
- 非常停止スイッチ
- フラッシュマウントジャック
- RFID
- Fieldbus インターフェース
- バッテリーレス無線押しボタンスイッチ
- エンクロージャー
- 端子台
- ペダルスイッチ
- リミットスイッチ
- 特別仕様のソリューション開発

→ 01	会社概要	ページ 2
→ 02	コントロールユニット	ページ 4
→ 03	コントロールユニット - 非常停止	ページ 40
→ 04	フィールドバスインターフェイス	ページ 43
→ 05	エンクロージャー	ページ 42
→ 06	バッテリーレス無線押しボタンスイッチ	ページ 42
→ 07	パネル取付けジャック	ページ 43
→ 08	端子台	ページ 44
→ 09	リミットスイッチ	ページ 46
→ 10	RFID	ページ 47
→ 11	ペダルスイッチ	ページ 47
→ 12	コンタクトブロック	裏表紙

伝統と発展

シュレーゲル エレクトロコンタクト社は革新的でデザイン性のある”ドイツメイド”の品質を提供しています。伝統ある最高品質を引き継いでおりますが新たな開発も継続しております。

未来構築の為、シュレーゲル社では新しいアプリケーションに新しい製品を開発し続けています。それは、コントロールユニット、パイロットランプ及び端子台だけではなく、非常停止、ペダルスイッチ、銘板及びショートストローク押しボタン、ボックス、リミットスイッチ、制御盤、機能的モジュールまで含めて社内製造しています。さらにまた、製品群の一つであるフィールドバスは顧客仕様の電氣的ソリューションです。

製品は、開発及びツールの製造、完成製品の製造まで全てドイツで行われております。開発及びツールの製造から最終製品までで

す。弊社では必要な原料を世界市場から入手しています。シュレーゲル社は世界中に進出しています。洗車機械、消防車、研究所、船舶、鉄道車両内、国際空港など、シュレーゲル社製コントロールユニットは世界中で需要があります。

オーストリア及びシンガポールの販売拠点に加えて、シュレーゲル社は88か国に代理店が存在します。輸出比率は45パーセントですが、ドイツのユーザーが自社の装置や機械を世界市場の販売していることを考慮すると70パーセント近くになる可能性があります。



グッドデザイン

シュレーゲル社の製品は90以上の国内や国際的デザイン賞を受賞しています。事実、数十年前からシュレーゲル社は装置の”顔”となる機能的で作業性の良いスイッチや押しボタンを作っています。それらは人間と機械間を結び付け、ボタンに触れることで指令が

トリガーされる場所で使用されます。形状はそれにより機能をサポートしなければなりません。



シュレーゲル ライプチヒ社

当社は、モノポールという名前で1937年3月10日にライプチヒに設立されました。1951年に新たにDUX Elektrotechnische Fabrik社と名付けられました。異なる連合体が次々にDUX社を買収しました。1980年、Robotronと連合したVEBに合併しました。1990年6月30日から独立した会社としてDUX Schaltgeräte GmbHが登記されました。1993年4月1日にTreuhand社の助けを借りてGeorg Schlegel GmbH & Co. KGに買収されました。その日から2社はお互いの製品群をまとめ、製品を補い合いました。

最初の数年間はドアヘル用のパネルやボタン、表示機、接触型のドアスイッチやリミットスイッチから始め、後にそれらの設置技術の開発、生産、販売を行いました。近年は、特にコントロールユニット、ボックス、リミットスイッチの製造・開発注力しています。その他、注目すべき点は顧客の問題解決を行う事です。当社では顧客と密接に連携し、顧客からの要求に対応し問題を解決しています。弊社の強みは、お客様のコスト効率の問題解決のために、シュレーゲル社製モジュール方式組立てシステムの多くの部品を使用することが出来ることです。もう一つの重要な側面は、近年さらに注目されているデザインです。典型的な例は、DUX-Basicシリーズのコンタクトユニットです。

2005年11月シュレーゲルライプチヒ社は、DIN EN ISO 9001に適合認証をされました。2013年7月DUX社は新しくシュレーゲル社と名付けられました。



オーストリアの子会社

今日Georg Schlegel Vertriebs Ges.mbHと呼ばれている会社は、Schlegel-Sarel Vertriebsges.m.b.Hとして1980年2月1日に設立されました。

2つの会社名が示す通り、この企業同志の統合はスイッチボックスや端子台などのコントロールユニットに必要な部品の販売に非常に良い拠点となりました。

両社の急成長はこの仮説を裏付け、Schlegel-Sarel社は現在のGeorg Schlegel Vertriebsges.m.b.Hに換わり、シュレーゲル社の100%子会社となりました。

10 m²の収納スペースと2人の従業員のVienna-Mauerにあるの場所から、シュレーゲル オーストリア社は15人の従業員で、150 m²のエリアに多くの製品を品揃えするまで急速に成長しました。弊社は弊社の製品を評判の良い商社や製造業に供給しています。弊社はまた、押しボタンパネルや特注の端子台アッセンブリやコントロールステーションを製造しています。

シュレーゲル オーストリア社は以下の国々販売及びマーケティングを担当しています：

ボスニア・ヘルツェゴビナ、マケドニア、チェコ、ハンガリー、セルビア、スロベニア、クロアチア、スロバキア、ルーマニア、

ブルガリア。

顧客数が常に増加している事で、シュレーゲルの品質と卓越したデザイン、シュヴァーベン¹の信頼性²と称されるその製品価値は認められています。



OKTRON®

フロントベゼル寸法: 25 x 25 mm

パネル取付け寸法: Ø 16.2 mm

フロントベゼル高さ: 7.5 mm

動作ストローク: 3 mm

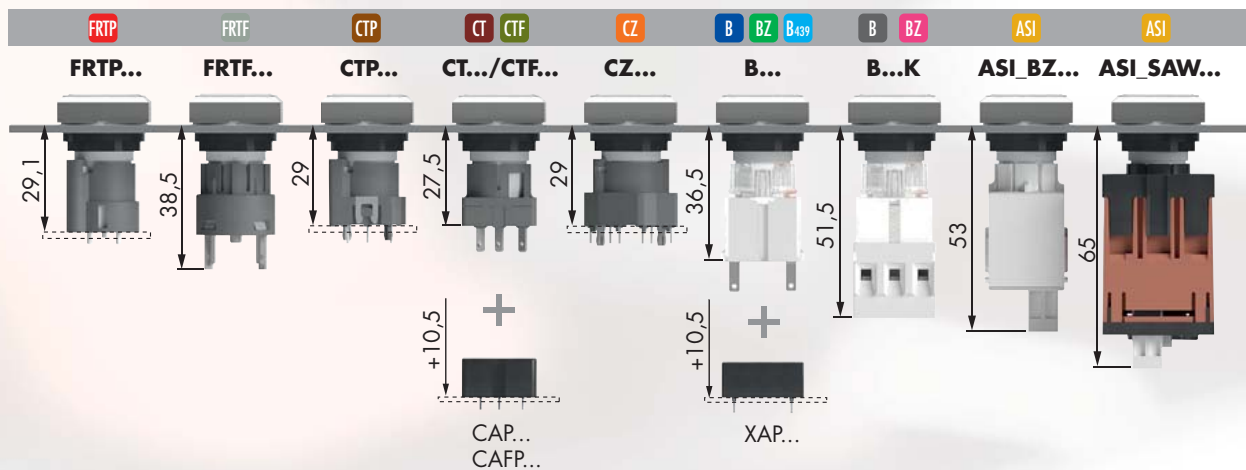
保護等級: IP65

感電保護クラス: II

 Product configurator

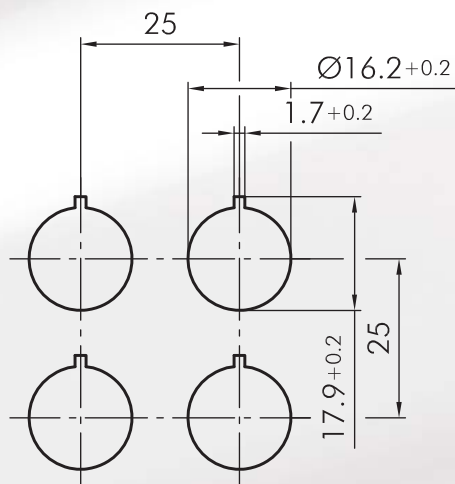


取付け深さ寸法



パネル取付け寸法

追加銘板ホルダーを使用する場合は、取付けグリット寸法は最小 25 x 38 mm



- | | |
|--------------------|-------------|
| 01 押しボタンスイッチ | 07 キースイッチ |
| 02 非常停止スイッチ | 08 ブザー |
| 03 マッシュルームヘッド | 09 パイロットランプ |
| 04 ポテンションメータ用ノブセット | |
| 05 セレクタスイッチ | |
| 06 トグルスイッチ | |

OKTRON[®]-R

フロントベゼル寸法: Ø 25 mm


パネル取付け寸法: Ø 16.2 mm

フロントベゼル高さ: 7 mm

動作ストローク: 3 mm

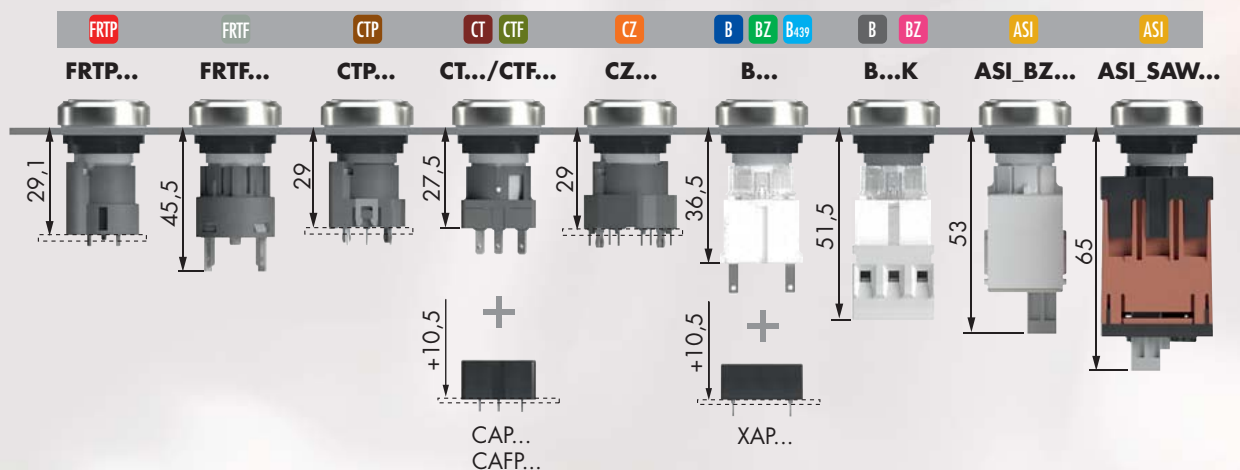
保護等級: IP65

感電保護クラス: II

 Product configurator

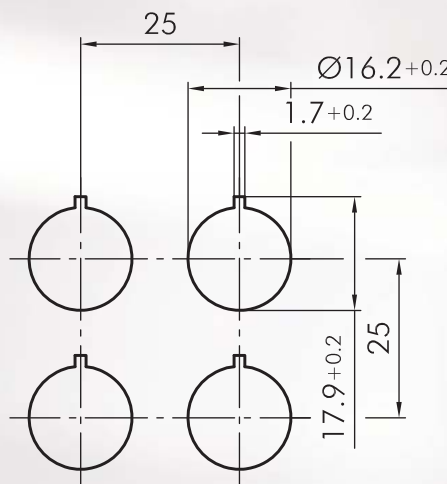


取付け深さ寸法



パネル取付け寸法

追加銘板ホルダーを使用する場合は、取付けグリット寸法は最小 25 x 38 mm



- | | |
|--------------------|-------------|
| 01 押しボタンスイッチ | 07 キースイッチ |
| 02 非常停止スイッチ | 08 ブザー |
| 03 マッシュルームヘッド | 09 パイロットランプ |
| 04 ポテンションメータ用ノブセット | |
| 05 セレクタスイッチ | |
| 06 トグルスイッチ | |

QUARTRON[®]

フロントベゼル寸法: 25 x 25 mm

パネル取付け寸法: Ø 16.2 mm

フロントベゼル高さ: 12 mm

動作ストローク: 6 mm

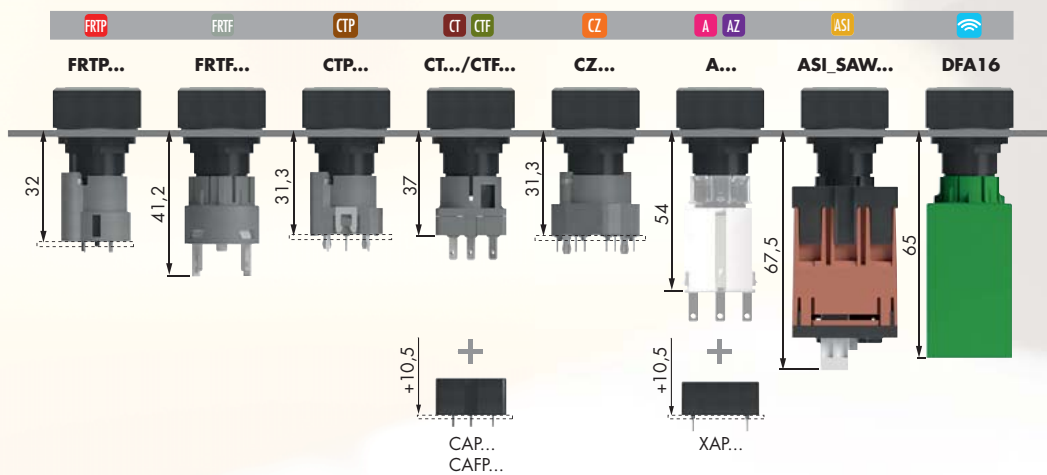
保護等級: IP65

感電保護クラス: II

 Product configurator

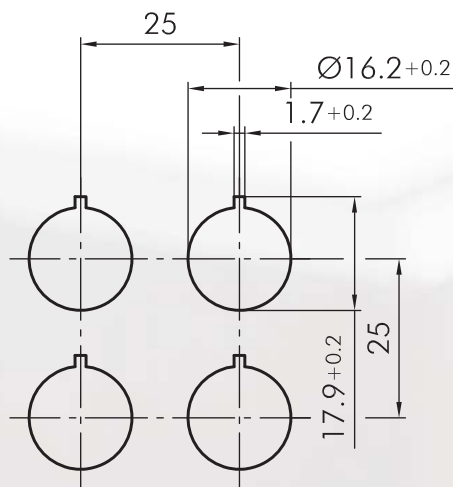


取付け深さ寸法



パネル取付け寸法

追加銘板ホルダーを使用する場合は、取付けグリット寸法は最小 25 x 38 mm



- | | |
|------------------------------|-------------|
| 01 押しボタンスイッチ | 06 トグルスイッチ |
| 02 非常停止スイッチ | 07 キースイッチ |
| 03 マッシュルームヘッド | 08 プザー |
| 04 ロータリースイッチ/ポテンションメータ用ノブセット | 09 パイロットランプ |
| 05 セレクタスイッチ | |

RONTRON-R-JUWEL

フロントベゼル寸法: 28 x 28 mm

パネル取付け寸法: Ø 22.3 mm

フロントベゼル高さ: 2 mm

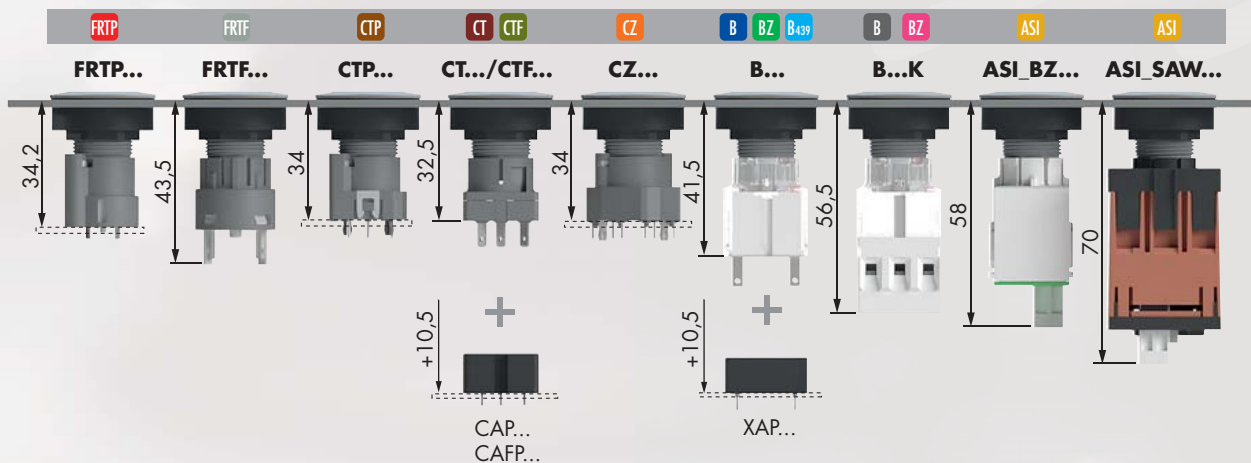
動作ストローク: 3 mm

保護等級: IP65

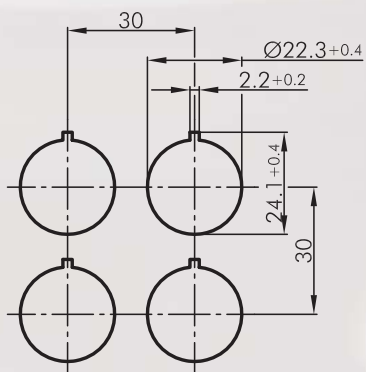
感電保護クラス: II



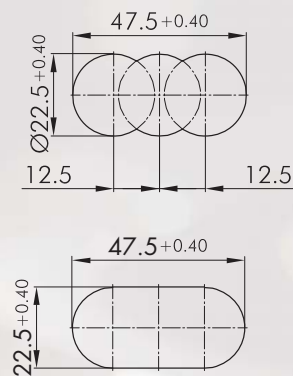
取付け深さ寸法



パネル取付け寸法



RRJDTLR



- 01 押しボタンスイッチ
- 02 非常停止スイッチ
- 03 ポテンションメータ用ノブセット
- 04 セレクタスイッチ
- 05 キースイッチ
- 06 ブザー

- 07 フラッシュマウントジャック
- 08 パイロットランプ

RONTRON-Q-JUWEL

フロントベゼル寸法: 28 x 28 mm

パネル取付寸法: Ø 22.3 mm

フロントベゼル高さ: 2 mm

動作ストローク: 3 mm

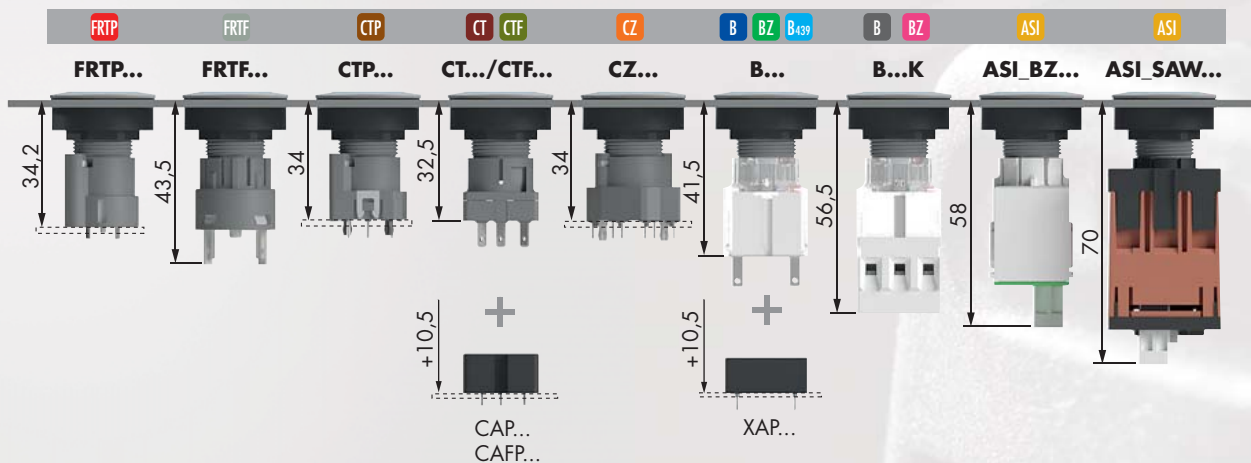
保護等級: IP65

感電保護クラス: II

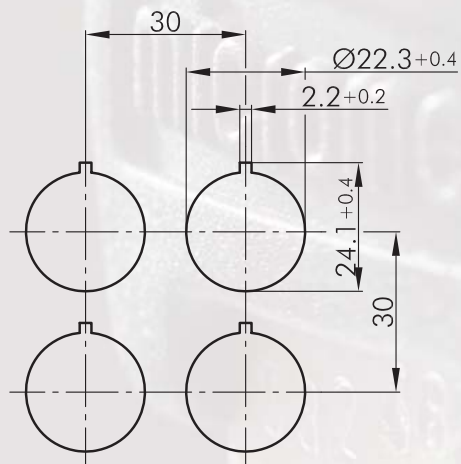
 Product configurator



取付け深さ寸法



パネル取付け寸法



- 01 押しボタンスイッチ
- 02 非常停止スイッチ
- 03 ポテンションメータ用ノブセット
- 04 セレクタスイッチ
- 05 キースイッチ
- 06 ブザー

- 07 フラッシュマウントジャック
- 08 パイロットランプ

FRONTIRON-Q-JUWEL



SHORTRON[®]

フロントベゼル寸法: Ø 28 mm

パネル取付寸法: Ø 22.3mm

フロントベゼル高さ: 2 mm

動作ストローク: 2.3mm/1.8 mm

保護等級: IP65/IP66/IP67/IP69K

感電保護クラス: II

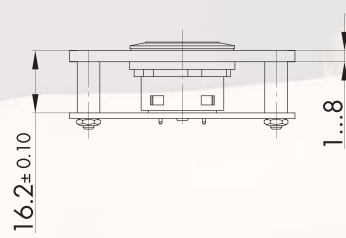
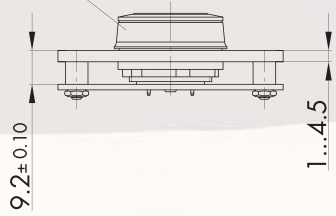
 Product configurator



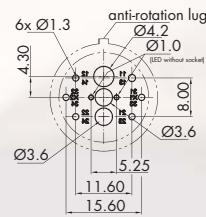
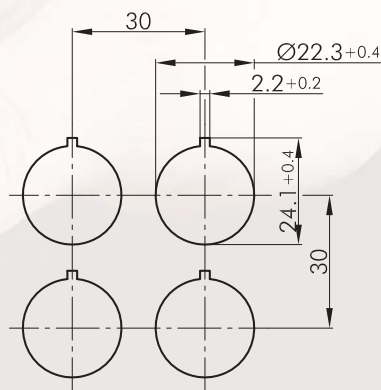
取付け深さ寸法



SDR(SW)

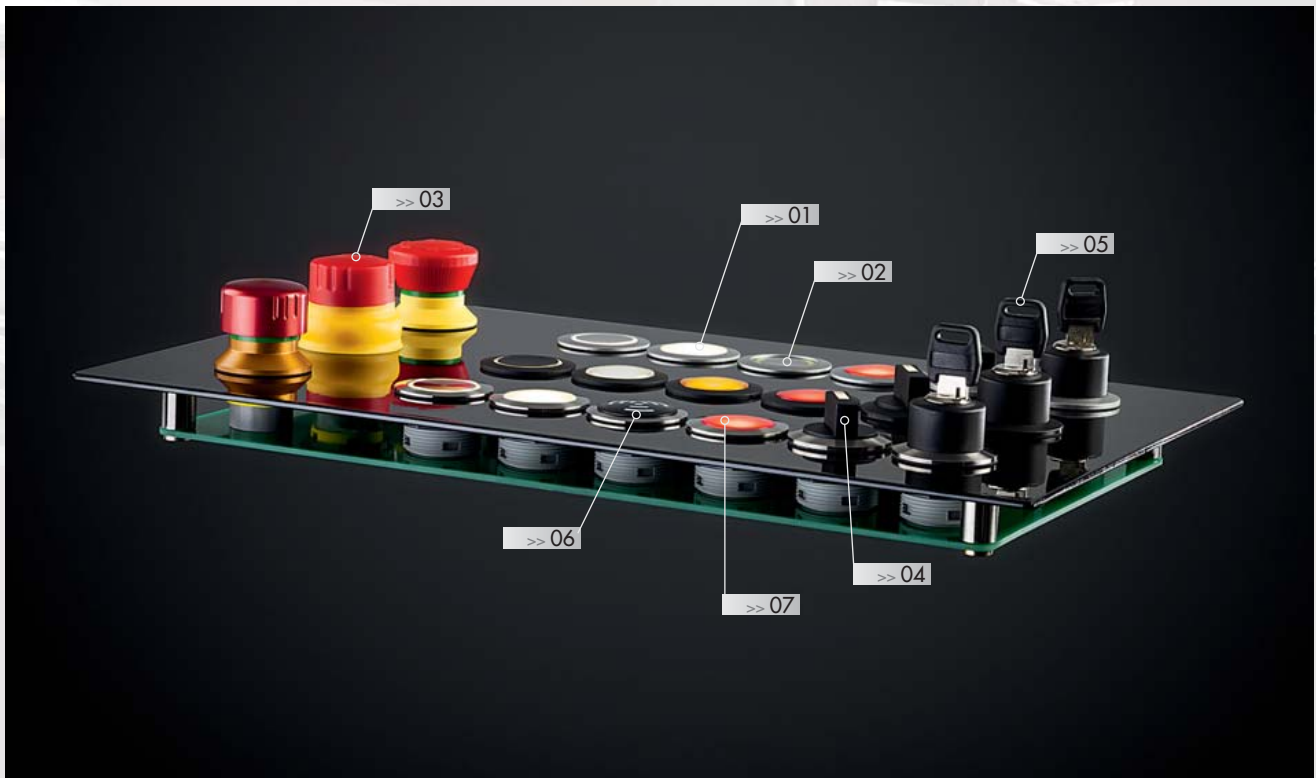
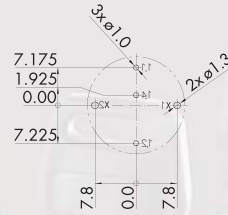


パネル取付け寸法



Component side view
Contact assignment: see wiring scheme of the relevant types

PCT...



- 01 押しボタンスイッチ
タクトイル押しボタンスイッチ
- 02 静電容量型押しボタンスイッチ
- 03 非常停止スイッチ
- 04 セレクタスイッチ
- 05 キースイッチ

- 06 ブザー
- 07 パイロットランプ



mYnitron

フロントベゼル寸法: \varnothing 23.5 mm

パネル取付け寸法: \varnothing 16.2 mm

フロントベゼル高さ: 4 mm

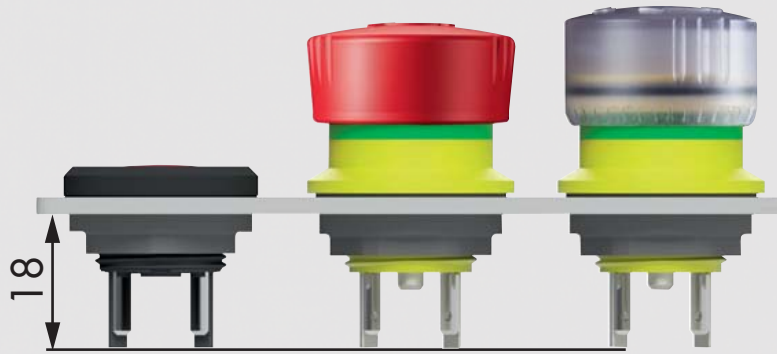
保護等級: IP65/IP67/IP69K

感電保護クラス: II

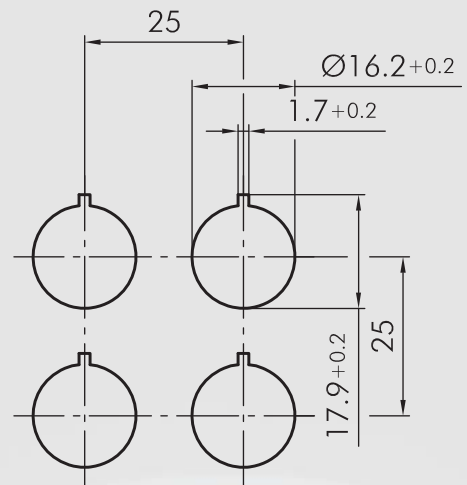
 Product configurator



取付け深さ寸法



パネル取付け寸法



- 01 押しボタンスイッチ
- 02 非常停止スイッチ
- 03 アクティブ/インアクティブ

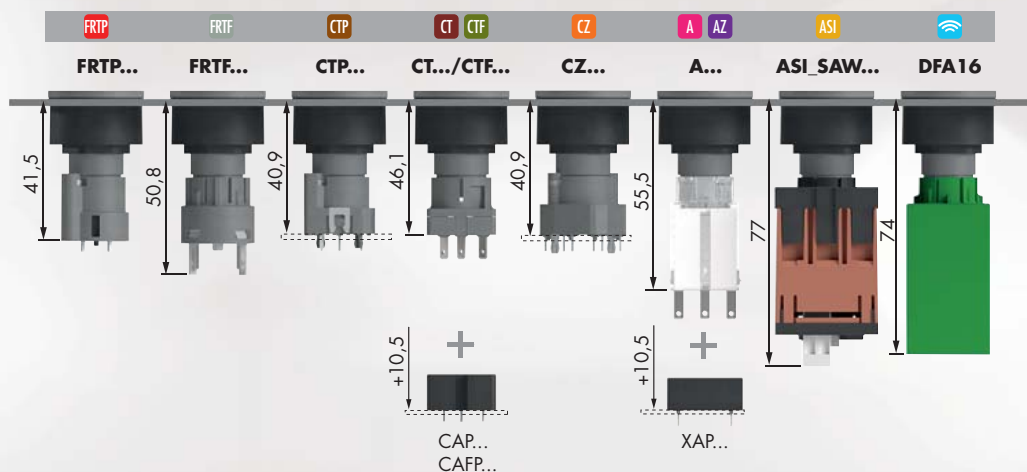
RX-JUWEL

フロントベゼル寸法:	Ø 28mm
パネル取付け寸法:	Ø 22.3 mm
フロントベゼル高さ:	2.6 mm mm
動作ストローク:	6 mm
保護等級:	IP65
感電保護クラス:	II

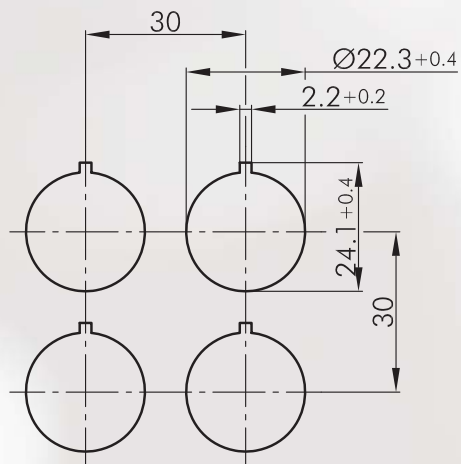
 Product configurator



取付け深さ寸法



パネル取付け寸法



- 01 押しボタンスイッチ
- 02 非常停止スイッチ
- 03 ポテンションメータ用ノブセット
- 04 セレクタスイッチ
- 05 キースイッチ
- 06 ブザー

- 07 パイロットランプ

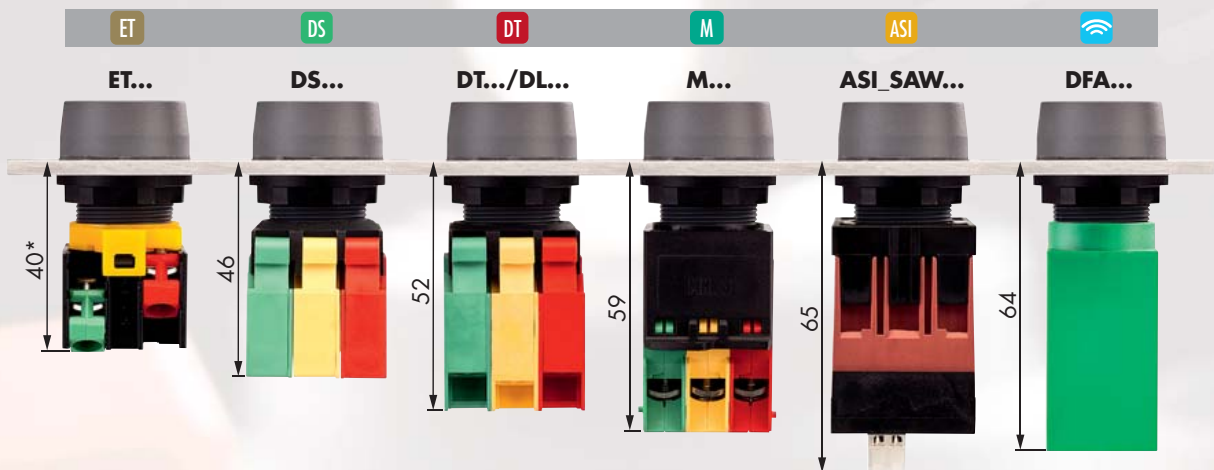
RONDEX

フロントベゼル寸法:	Ø 28 mm
パネル取付け寸法:	Ø 22.3 mm
フロントベゼル高さ:	12 mm
動作ストローク:	6 mm
保護等級:	IP65
感電防止クラス:	II

 Product configurator

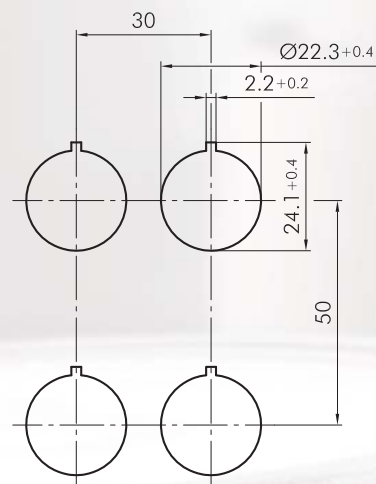


取付け深さ寸法



* ETR2 61mm, ETLR 50mm, ETLR2 70mm, EL9R 36mm

パネル取付け寸法



- | | |
|------------------------------|-------------|
| 01 押しボタンスイッチ | 06 トグルスイッチ |
| 02 非常停止スイッチ | 07 キースイッチ |
| 03 マッシュルームヘッド | 08 ブザー |
| 04 ロータリースイッチ/ポテンションメータ用ノブセット | 09 パイロットランプ |
| 05 セレクタスイッチ | |

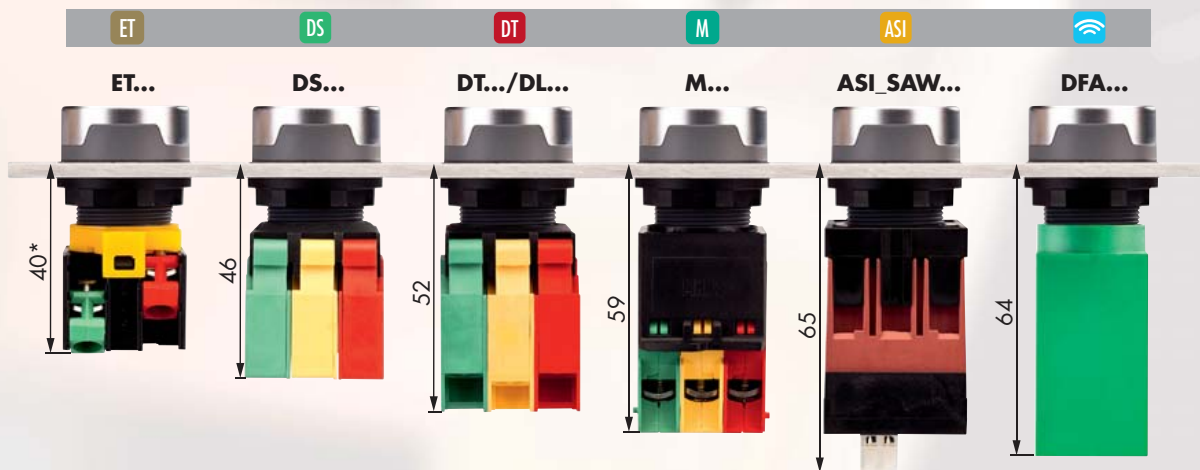
RONDEX-M

フロントベゼル寸法: \varnothing 28 mm
パネル取付け寸法: \varnothing 22.3 mm
フロントベゼル高さ: 12 mm
動作ストローク: 6 mm
保護等級: IP65
感電保護クラス: II

 Product configurator

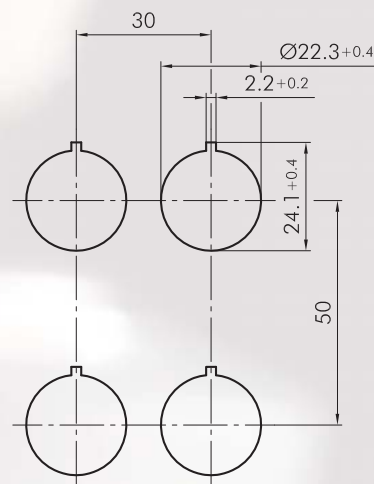


取付け深さ寸法



* ETR2 61mm, ETLR 50mm, ETLR2 70mm, EL9R 36mm

パネル取付け寸法



- | | |
|--------------------|-------------|
| 01 押しボタンスイッチ | 07 キースイッチ |
| 02 非常停止スイッチ | 08 ブザー |
| 03 マッシュルームヘッド | 09 パイロットランプ |
| 04 ポテンションメータ用ノブセット | |
| 05 セレクタスイッチ | |
| 06 トグルスイッチ | |

RONDEX-JUWEL®

フロントベゼル寸法:	Ø 28 mm
パネル取付け寸法:	Ø 22.3 mm
フロントベゼル高さ:	2 mm
動作ストローク:	6 mm
保護等級:	IP65/IP67
感電保護クラス:	II

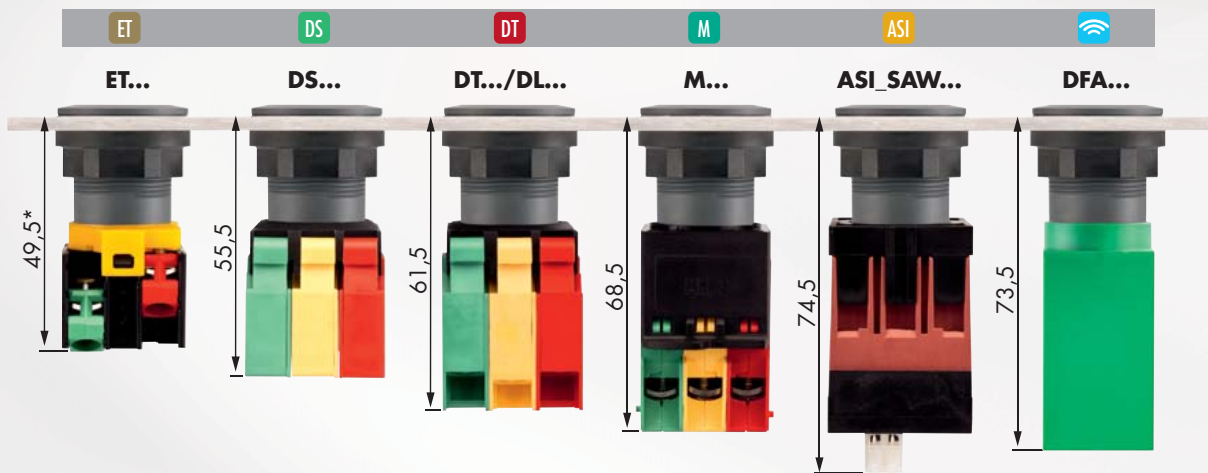
 Product configurator



reddot award 2018
winner

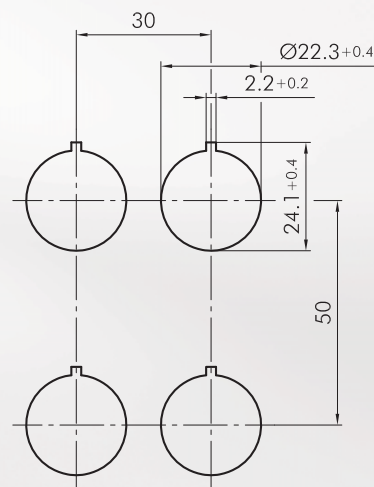


取付け深さ寸法



* ETR2 70.5mm, ETLR 59.5mm, ETLR2 79.5mm, EL9R 45.5mm

パネル取付け寸法



- 01 押しボタンスイッチ
- 02 非常停止スイッチ
- 03 セレクタスイッチ
- 04 キースイッチ
- 05 フラッシュマウントジャック
- 06 パイロットランプ

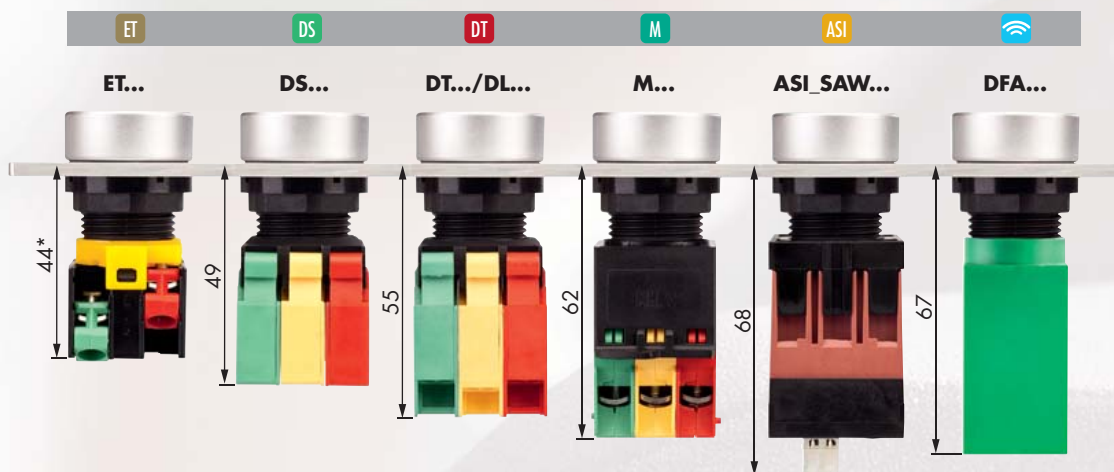
DUX-Basic

フロントベゼル寸法:	Ø 30 mm
パネル取付寸法:	Ø 22.3 mm
フロントベゼル高寸法:	12 mm
作動ストローク:	6 mm
保護等級:	IP65
感電保護クラス:	II

 Product configurator

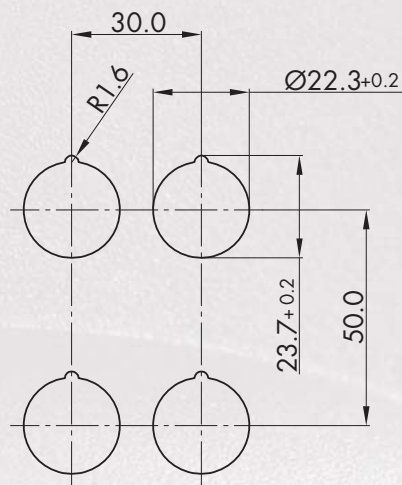


取付け深さ寸法



* ETR2 64mm, ETLR 53mm, ETLR2 73mm, EL9R 39mm

パネル取付け寸法



- 01 押しボタンスイッチ
- 02 非常停止スイッチ
- 03 マッシュルームヘッド
- 04 セレクタスイッチ
- 05 トグルスイッチ
- 06 キースイッチ

- 07 パイロットランプ

QUARTEX[®]-R

フロントベゼル寸法: 30 x 30 mm


パネル取付け寸法: Ø 22.3 mm

フロントベゼル高さ: 12 mm

動作ストローク: 6 mm

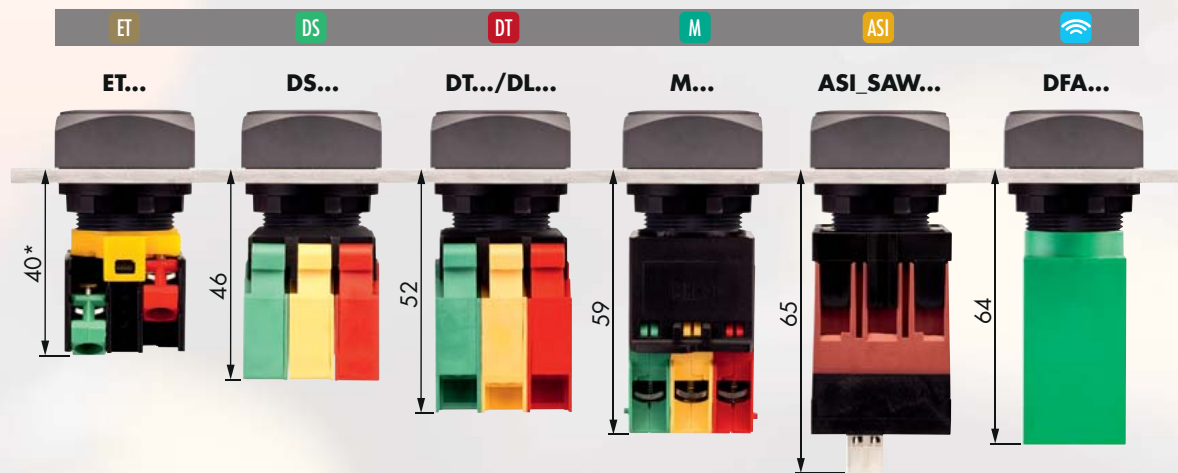
保護等級: IP65

感電保護クラス: II

 Product configurator

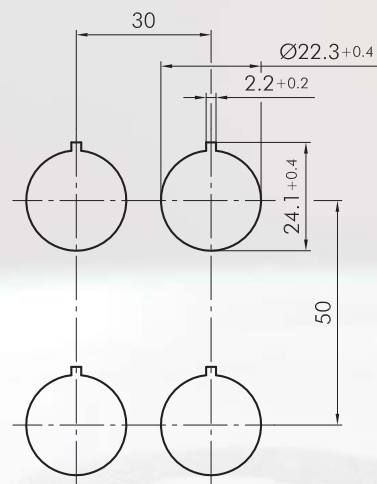


取付け深さ寸法



* ETR2 61mm, ETLR 50mm, ETLR2 70mm, EL9R 36mm

パネル取付け寸法



- | | |
|------------------------------|--------------|
| 01 押しボタンスイッチ | 07 キースイッチ |
| 02 非常停止スイッチ | 08 パイロットスイッチ |
| 03 マッシュルームヘッド | |
| 04 ロータリースイッチ/ポテンションメータ用ノブセット | |
| 05 セレクタスイッチ | |
| 06 トグルスイッチ | |

RVA

フロントベゼル寸法: Ø 28 mm
パネル取付け寸法: Ø 22.3 mm
フロントベゼル高さ: 12 mm
動作ストローク: 6mm
保護等級: IP65/IP69K
感電保護クラス: II



reddot

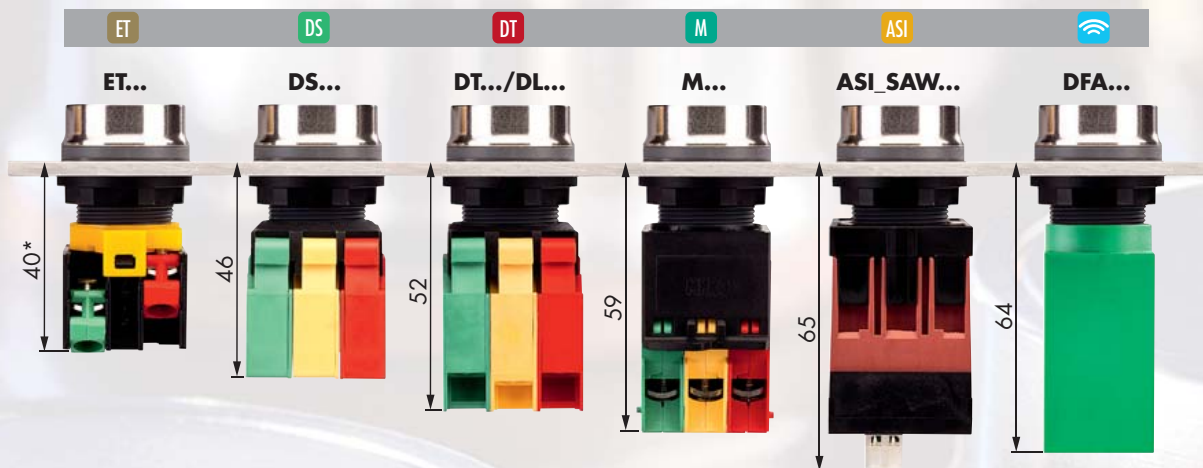


Design
Award
Winner
2000

Product configurator

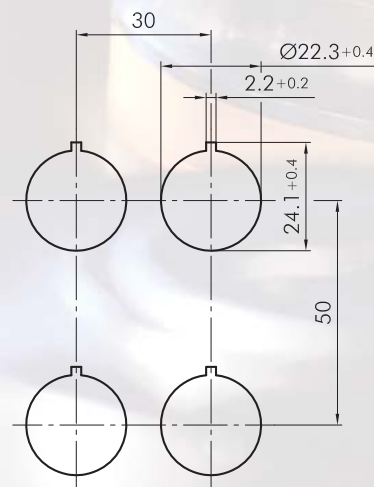


取付け深さ寸法



* ETR2 61mm, ETLR 50mm, ETLR2 70mm, EL9R 36mm

パネル取付け寸法



- 01 押しボタンスイッチ
- 02 セレクタスイッチ
- 03 キースイッチ
- 04 パイロットランプ

tested down to
-40°C | -40°F

KOMBITAST[®]-R-JUWEL

フロントベゼル寸法: Ø 36 mm


パネル取付け寸法: Ø 30.5 mm

刃口ベゼル高さ: 2.7 mm

動作ストローク: 6 mm

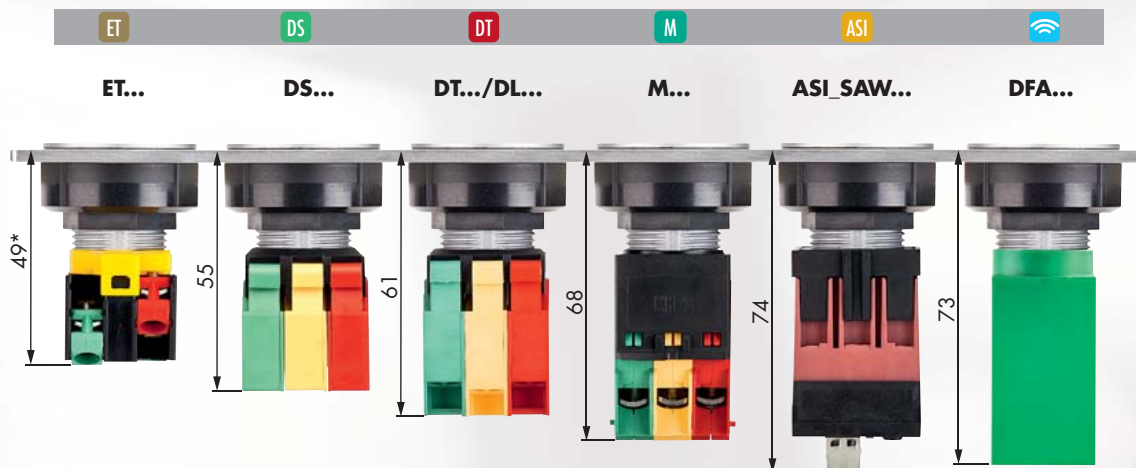
保護等級: IP66/IP67

感電保護クラス: II

 Product configurator

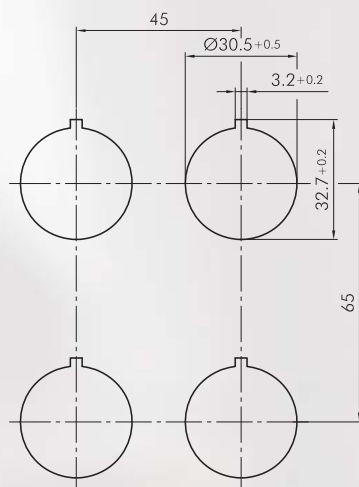


取付け深さ寸法



* ETR2 69mm, ETLR 58mm, ETLR2 78mm, EL9R 44mm

パネル取付け寸法



- 01 押しボタンスイッチ
- 02 非常停止スイッチ
- 03 ロータリースイッチ/ポテンションメータ用ノブセット
- 04 セレクタスイッチ
- 05 トグルスイッチ
- 06 キースイッチ

- 07 フラッシュマウントジャック
- 08 パイロットランプ

OKTRON[®]-JUWEL

フロントベゼル寸法: 25 x 25 mm


パネル取付け寸法: 23.1 x 23.1 mm

フロントベゼル高さ: 2 mm

作動ストローク: 3 mm

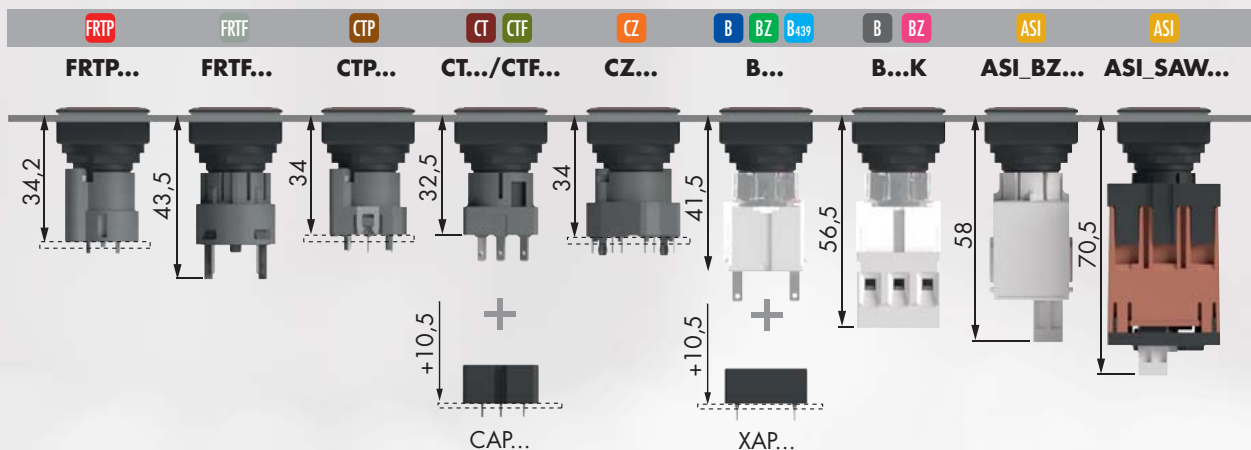
保護等級: IP65 / IP69K

感電保護クラス: II

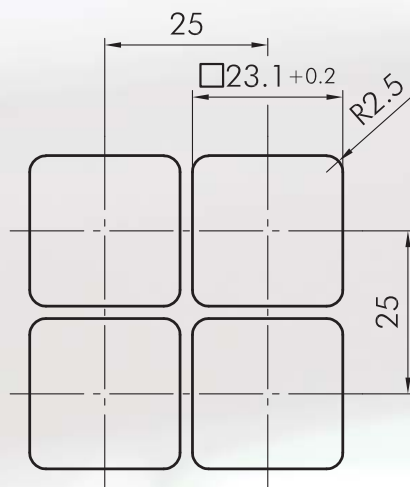
 Product configurator



取付け深さ寸法



パネル取付け寸法



- 01 押しボタンスイッチ
- 02 非常停止スイッチ
- 03 ポテンションメータ用ノブセット
- 04 セレクタスイッチ
- 05 キースイッチ
- 06 ブザー

- 07 フラッシュマウントジャック
- 08 パイロットランプ

QUARTRON-JUWEL

フロントベゼル寸法: 27 x 27 mm

パネル取付け寸法: 24 x 24 mm

フロントベゼル高さ: 2.5 mm

動作ストローク: 6 mm

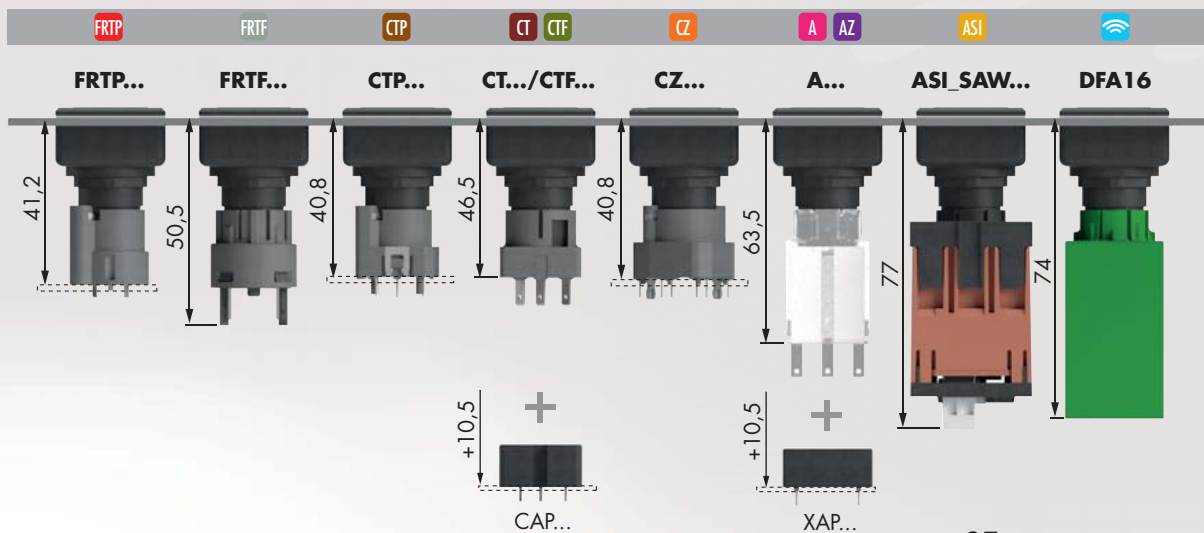
保護等級: IP65

感電保護クラス: II

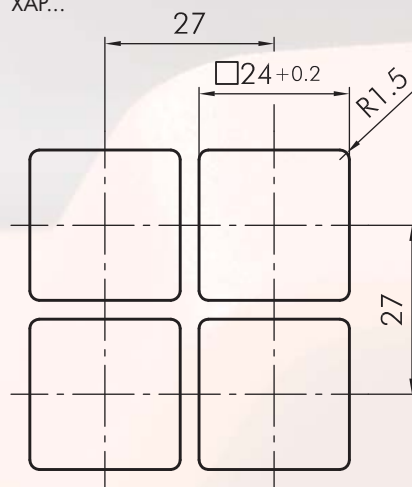
 Product configurator



取付け深さ寸法



パネル取付け寸法



- | | |
|--------------------|-------------|
| 01 押しボタンスイッチ | 07 キースイッチ |
| 02 非常停止スイッチ | 08 ブザー |
| 03 マッシュルームヘッド | 09 パイロットランプ |
| 04 ポテンションメータ用ノブセット | |
| 05 セレクタスイッチ | |
| 06 トグルスイッチ | |

QUARTEX[®]-R-JUWEL

フロントベゼル寸法: 30 x 30 mm

パネル取付け寸法: 26 x 26 mm

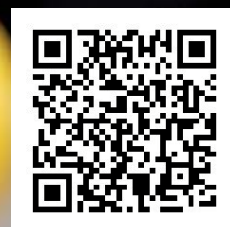
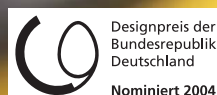
フロントベゼル高さ: 6 mm

動作ストローク: 6 mm

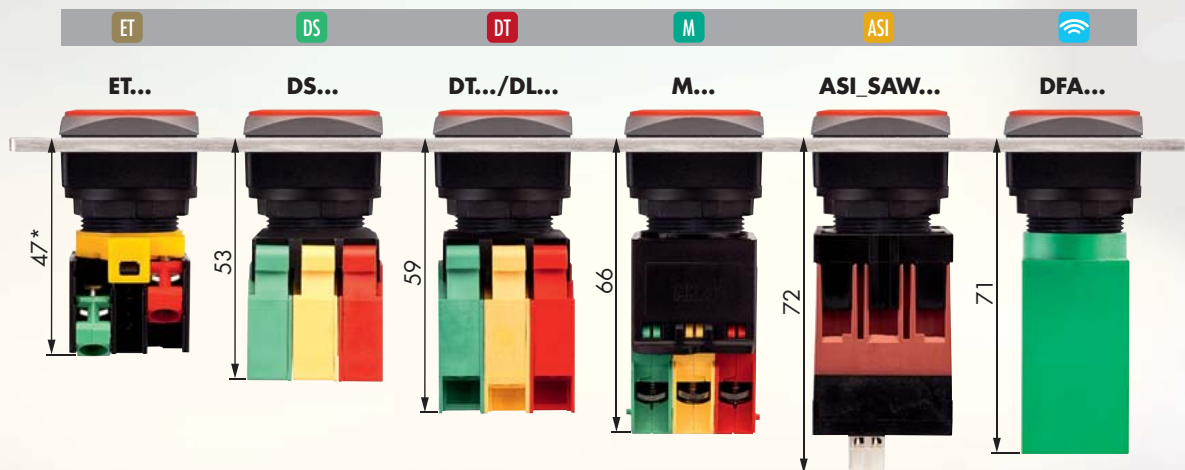
保護等級: IP65

感電保護クラス: II

 Product configurator

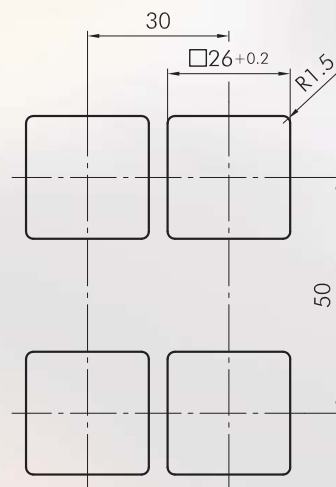


取付け深さ寸法



* ETR2 68mm, ETLR 57mm, ETLR2 77mm, EL9R 43mm

パネル取付け寸法



- 01 押しボタンスイッチ
- 02 非常停止スイッチ
- 03 ロータリースイッチ/ポテンションメータ用ノブセット
- 04 セレクタスイッチ
- 05 トグルスイッチ
- 06 キースイッチ
- 07 パイロットランプ

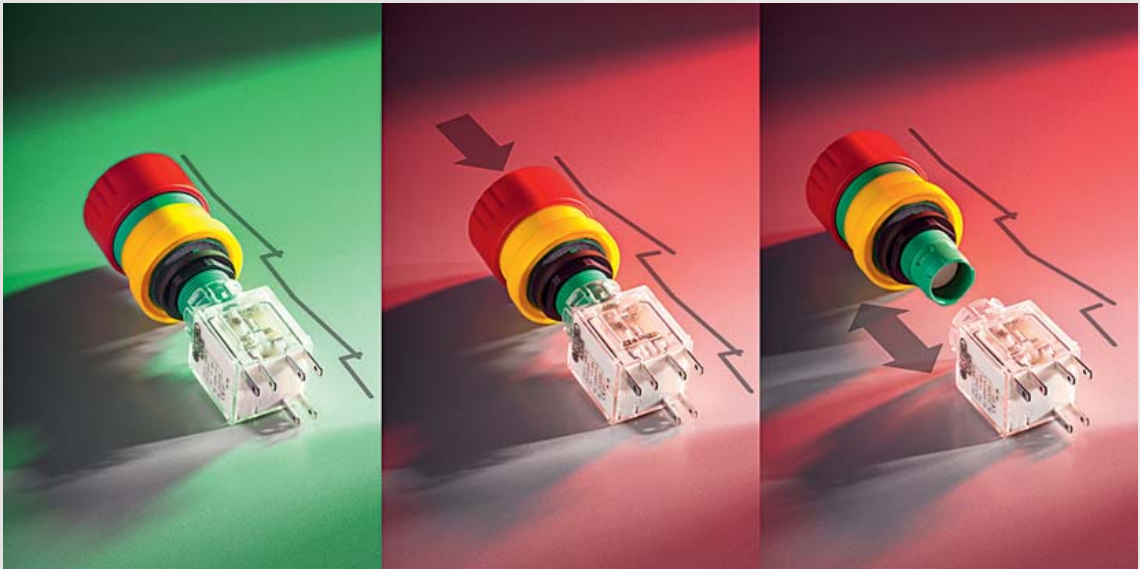
安全で光学的な非常停止スイッチ

ユーザーは、シュレーゲル社製の様々な取付寸法(16mm, 22mm, 30mm...)のTÜV認証非常停止スイッチの広いレンジから選択可能です。また、標準コンタクトユニットをASIコンタクトユニットと組み合わせる事が出来ます。アクチュエータは、機械的な堅牢性と優れた機能性を組み合わせたモダンで魅力的なデザインで知られています。特長として例えば、スイッチングポジションがはっきりわかる、(いずれかの方向に)ツイストリリースやプルリリースまた、モデルによりIP65からIP69Kの保護等級などです。

非常停止スイッチ用セーフティコンタクトユニット

コンタクトブロックが正確に非常停止スイッチに取り付けられていなければ、安全な非常停止の機能は無効となります。シュレーゲル社のセーフティコンタクトブロックは、例えば組み立て時の過失により機械的な破損があったとしても、非常停止機能は確実に動作致します。そして、すぐにスイッチが切られます。トラブルシューティングが成功した後に再開することができるだけです。コンタクトユニットはネジ結線がファストン端子結線が可能で、IEC60947-5-1に準拠した強制乖離接点を有しています。

1回路か2回路供給され、その上、適応した非常停止スイッチと組合せた際にEN 60947-5-5及びEN 13850に適合したボカよけ機能バージョンです。高品質のコンタクト部品が(5mA/24V以下の)低い電流でさえ確実にスイッチします。ASインターフェイスのアプリケーション(Safety@Work)としてのコンタクトユニットも入手できます。



非常停止スイッチからコンタクトユニットが外れると自動的にスイッチが切れます

ボックスに取り付いた非常停止/リセットスイッチ

シュレーゲル社のボックス付きの非常停止/リセットスイッチには様々な種類が御座いますので、どのような用途でも製品の提案が可能です。



アクティブ/インアクティブ機能付き照光式非常停止

機能の原理:非常停止が装着されたプラント機器(たとえば、生産ラインのモジュール)が操作されている場合、アクチュエータはその機能する状態で、赤色の照光により操作できることを示します。もし、モジュールが生産ラインから切り離されている場合は、非常停止は機能していないせいでグレーのままとなります。このように、非常事態の場合、照光していない非常停止の不意の操作は、非常停止として認識できるので、際立ってなくなります。シュレーゲル社のアクティブ/インアクティブ非常停止は、DIN EN ISO 13850:2015規格に準拠しております。

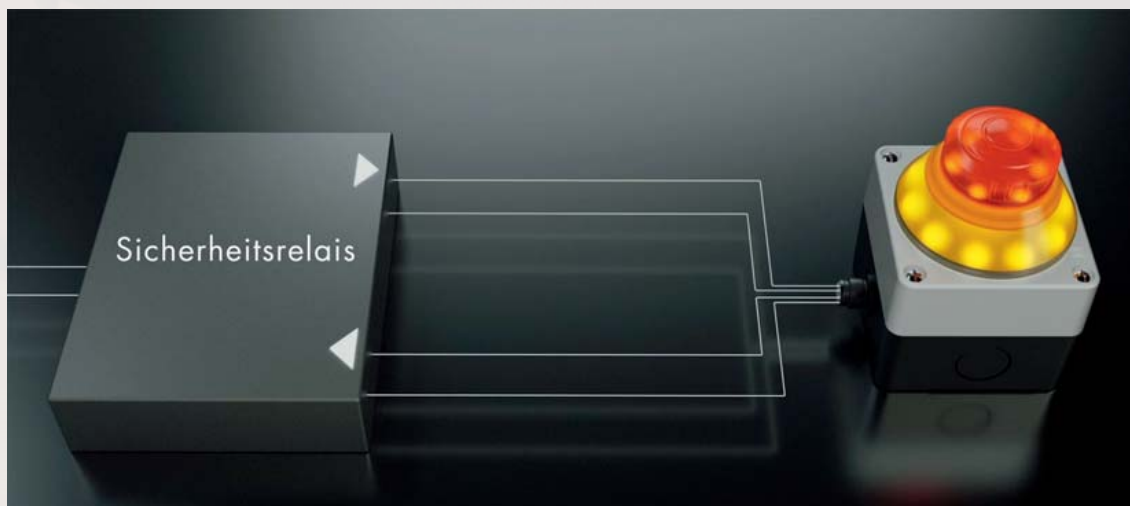
アクティブ照光式非常停止、例えば、SIL_QRBDUVOOM125は、統合診断ユニットについて備えています。照光状態を常に監視します。つまり非常停止の機能作動状態を際立たせます。もし、照光の全部が一部が無かったら、非常停止信号が自動的に作動し、設備を安全状態にします。

アクティブ照光式非常停止の取り付け穴径:

- Ø 16 mm

- Ø 22 mm

- 迅速で且つ導入を容易にする為に取付けプレートとM12コネクタ付きのボックスに組込まれた、押し込んで使用できるタイプ



エンクロージャー

シュレーゲル社製エンクロージャーは、制御ユニットを最適に保護するために多くのスペースを提供致します。エンクロージャーはプラスチック製がステンレス製です。幅広いタイプにより、あらゆるアプリケーションに適したボックスを見つけることができます。



絶縁プラスチック製エンクロージャー (SIL...)

絶縁プラスチック製エンクロージャー (DIR...)

ステンレス製エンクロージャー



非常停止制御ステーション (SIL...)

装着済み絶縁プラスチック製ボックス (DIR...)

ASI 非常停止制御ステーション (SIL...)



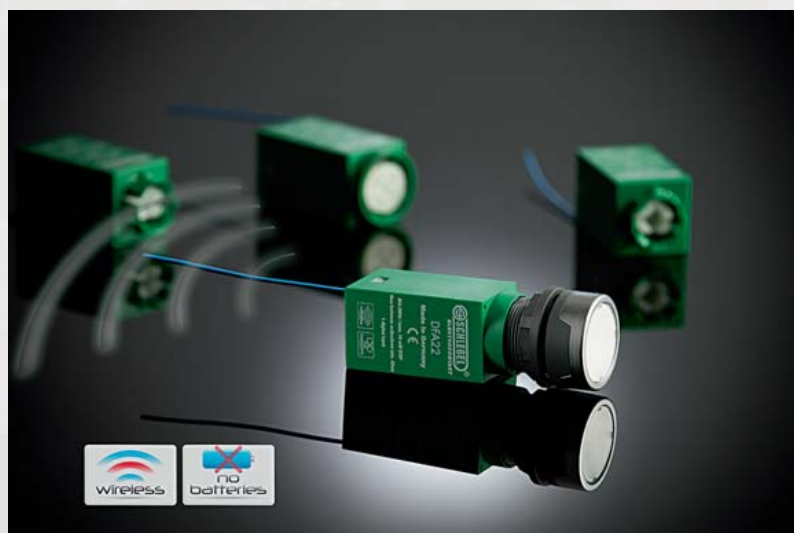
レール取付用ステンレス製エンクロージャー (IRL...)

非常停止ミニエンクロージャー

装着済み絶縁プラスチック製エンクロージャー (IRF...)

バッテリーレス無線押しボタンスイッチ及びリミットスイッチ

無線式押しボタンスイッチ及びリミットスイッチの信号伝送用に必要なエネルギーは自己のスイッチの操作により発電されます。そのため、モジュールは自己発電型でメンテナンスの手間を削減します。



Modular Bus Operating Concept

基本的な考え方は、ハイエンドから低価格のものまでフレキシブルに問題解決できるオペレーションコンセプトで開発されています。結果として、将来性と近代的な機械の概念とパネルレイアウトで、デザイン性と最先端の技術を統合するためのシステムです。Modular Bus Operating Conceptは、固定のグリッド間隔標準モジュールもしくはお客様独自の設計に対応することが出来る様にプロジェクトの計画を用意して供給しています。

Modular Bus Operating Conceptは、2つの基本モジュール、バス仕様基本モジュール及び独立した拡張モジュールで構成されています。基本モジュールには、対応するバスシステムと通信のためのバスノード同様に一般的なバス接続が含まれています。拡張モジュールは、基本モジュールと接続できる独立した拡張I/Oを供給します。128個の表示灯付の128個の位置指定を統合できます。

次のバスシステムは対応されます

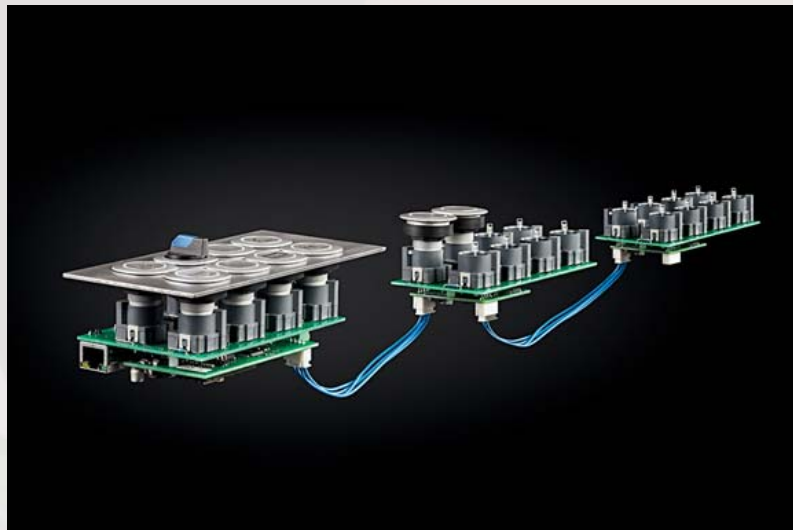
- AS
- Canopen
- Profibus
- Profinet
- EtherCat
- Ethernet IP
- Powerlink

次のバスシステムは準備中

- CCリンク IE
- Sercos
- VARAN

特注-迅速-費用効果

もし、標準モジュールではプラントの設計ができない場合は、弊社では、貴社の仕様に対応することができます。特別設計のために、貴社の設計提案に従ったコマンドポイント（個々のコンタクトユニット付きPCB）のあるキャリアカードにより基本モジュール操作コンセプトのサブモジュールを提案します。従って、価格の最適化のコンセプトに効果的です。



フラッシュマウントジャック

多数のバージョンが利用可能

詳細な情報については、弊社ウェブサイトwww.schlegel.bizをご覧ください。カタログをご参照下さい。



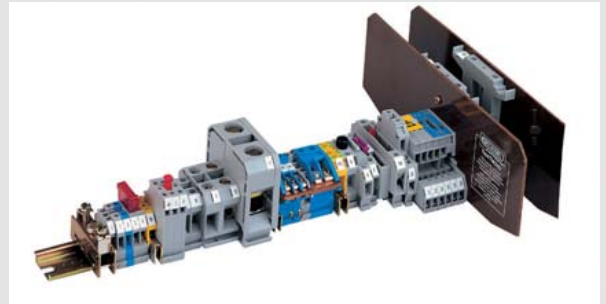
端子台

シュレーゲル社では産業アプリケーション、特に電気機械制御システム、スイッチギアや制御機器、分配や計測システム、同様にエレベータや建築機械などに端子台を提供しています。端子台は、DC及びACの高電圧や低電圧のご用途に適合します。短い組立て時間と省スペースという特長があります。

ISO 9001-2008による製造工程の証明書も準備しており、シュレーゲル社は高い品質基準を実現します。精密な金型構造は高い品質の端子台製造に欠かすことは出来ません。必要な製造工具は、重要な品質基準をコントロールし続けるため、長年社内で製造されています。

シュレーゲル社製端子台は以下の接続タイプがあります:

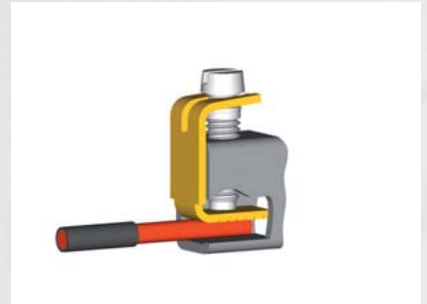
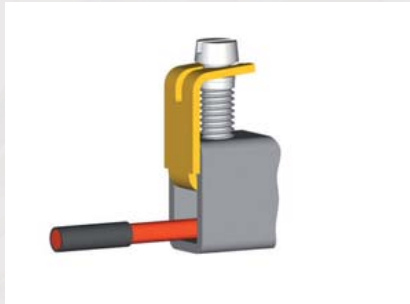
- ネジ接続
("OSK-シュレーゲル社オリジナルのクランプシステム"付き)
- スプリングケージ接続
- IDCテクノロジー付きスプリングケージ接続
- フラットプラグ接続



“OSK - シュレーゲル社オリジナルのクランプシステム”

ワイヤプロテクションブラケット付きネジタイプの端子は、ネジによりワイヤプロテクションの下部によって導体を導体クランプ本体の土台に締めつけます。

このシステムは“OSK”システム (シュレーゲル社独自のクランプシステム) と呼ばれる業界でもユニークな結線方法です。この構造はまた“Six Securities” とも呼ばれています:

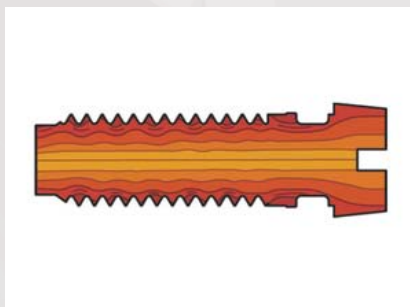


安全なワイヤー挿入のためには:

1. 被覆を剥いた導電端子を絶縁体の中に挿入し、
2. ネジを緩めた時にクランプが完全に開放します (ワイヤプロテクションブラケットがネジ頭の下でスナップフィットするため)そしてワイヤプロテクションブラケットの下部部分にあるクランプスペース制限があります。そして、単線もしくははより線が滑らなくなります。

ネジ頭により締めつけられたワイヤプロテクションブラケットの弾性により振動下でもネジが緩むのを防ぎます (これによりネジを固定します)。

ネジの締め付け力がワイヤの保護になります (そのためネジによってダメージがなく穴も開きません)



高い締め付けトルク

シュレーゲル社製端子台は転造ネジを使用しています。ネジ部分を壊すことなく高い押しつけ力が得られます。転造ネジによって高い締め付け力を確保します。

クランプの傾斜を防ぐ (固体金属クランプ本体は細いワイヤを使用した時の片あたりによる傾きから接続“ケージ”の傾きを防ぎます)

ワイヤプロテクションブラケットの弾性とクランプ本体の弾性に依ってワイヤの緩みを防ぎます。



フィードスルー形端子台
断面積0.5~240 mm² (導体に全ての種類) まで。またレール無しの組立でも可能。

接続タイプ:

- “OSKシステム”を備えたネジ接続
- テンションスプリング接続
- 被覆を剥く必要がない為、迅速接続
- フラットプラグ接続 (6.3mm)



ヒューズ端子台
ヒューズホルダを組み込んだ端子台は太陽光発電システム (ジャンクションボックス) の様な電線保護を容易にします。ヒューズホルダはバイオネットコネクタで利用でき、絶縁ハンドルに挿入されます。また自動車用ヒューズも取り付け出来ます。

接続タイプ:

- “OSKシステム”を備えたネジ接続



ニュートラルセパレーター端子台
VDE 0108に依る電流回路用、ニュートラルブスバーからニュートラル線を切り離すことなく絶縁のテストができます。

接続タイプ:

- “OSKシステム”を備えたネジ接続



分割端子台
専属のプラグを切りは無事により電流回路を切り離すために供給-導体を切り離す必要なし。その他の機能は、オプトカップラ、配線なしダイオード、ダイオードプラグ、可変抵抗プラグ、整流短絡プラグなどの特別なアクセサリも使用できます。

接続タイプ:

- “OSKシステム”を備えたネジ接続



イニシエータ端子台
イニシエータ端子台の内部接続には特別な端子台が必要です。6mm幅で、イニシエータ端子台は必要な電源 (+及び-) 付の接続があります。これらの接続は複合タイプのジャンパーにより内部接続されます。出力信号は第3の接続により流れます。

接続タイプ:

- “OSKシステム”を備えたネジ接続



アース接続端子台
アース接続端子台は、フィードスルー端子台がアースバーとして供給されたサポートレールへの接続を提供しています。特別なデザイン (ネジ接続付きバージョンのみ供給) で導体接続する3通りのクランプ方式があります。

接続タイプ:

- “OSKシステム”を備えたネジ接続
- テンションスプリング接続
- 被覆を剥く必要がない為、迅速接続



多層端子台
最上部にサポートレールのレプリカがついたフィードスルー端子台。この上部には異なる端子幅や15mmサポートレールでさえも取り付けることができます。この2重配列は端子台の長さを半分に削減できます。

接続タイプ:

- “OSKシステム”を備えたネジ接続



複合端子台
特に、ニュートラルブスバーに固定取り外しのためのスライダー付きで、ニュートラル及びPE向けのために低い設計の3芯用の端子台。サポートレールはアース用バーとして供給。ニュートラルにクランプする部分は青、PEは緑/黄色。

接続タイプ:

- “OSKシステム”を備えたネジ接続



分配端子台
3相線端子台、特に絶縁目的、ニュートラル、PEの接続に適しています。-端子幅は6mmのみ。スライダーはニュートラルブスバーからニュートラルを切り離せます。サポートモジュールはアースバーとして供給されます。

接続タイプ:

- “OSKシステム”を備えたネジ接続

リミットスイッチ

アプリケーション:

- 自動化製造工程制御用(例) ドアモニタリング
- 加工機械や製造機械、エレベータ、船、コンベアシステム等の可動限界用
- 安全や警告のトリガースイッチ用

アプリケーションの特定のケースにフレキシブルに適合できる様に多様なアクチュエータを用意しています。様々な組合せが、貴社の制御問題の解決に最適なお助けになる可能性があります。

EKシリーズの特有の特長:

- 耐衝撃、低可燃性プラスチックハウジング
- 信頼できる接続
- アクチュエータの交換が簡単で時間短縮

構成

EKシリーズリミットスイッチは、プランジャー軸、プランジャーシール、ロックボルト、ガスケット付きカバー；ネジにより固定されるカバー。アプリケーションにより、ユーザーは、各々の操作方向に90°×4回転出来る様々なアクチュエータから選択できます。

例外は、押しボタン、引っ張り軸、ローラープランジャー、調整可能なローラープランジャーなどドライブシャフトとの堅い関係を形成しているアクチュエーターです。

2つの異なる接点タイプが選択可能です。

- スローアクション形接点 EKV1
- スナップアクション形接点 EKV1SPR

オプションで、同じ機構接点にダブルコンタクト割込みするスイッチングブリッジのスイッチで供給されます。

リミットスイッチ及びディテールの情報は、 www.schlegel.biz にて製品カタログをご覧ください。



RFIDシステム

工業用の電子的なアクセス権の増要求にキースイッチがもう答えられないアクセスコンセプトが必要です。シユレーゲルのRFIDシステムは人間を簡単に、早く、はっきりとした識別を可能にする非接触の通信技術。またの名をtagというRFIDトランスポンダーはキーの代わりとして、読み取り装置で電磁波から読めて操舵機に評価できる特別なデータが入る。それで人間及び部門がはっきりとした識別できて、それ相当地に機械にアクセス権やアクセスレベルを下げ渡せできます。

利益

- 便利 - 早い、簡単な操作、パスワードはもういらぬ。
- 着実 - システムに機械的な消耗部品がないから強健と長命であります。
- フレキシブル - アクセス権は个性的に割り当てられ、変更させできます。
- 安全 - 機械の作動信頼性を増えられます。
- 簡単 - パネル取り付け \varnothing 22,3mm(部品を込めて \varnothing 30,5mm)に早い取り付け。
- デザイン - 情趣に富んだ姿。

適用事例

- 詳録を含んだ制約をこうむした個人機械権。
- 部門と個人のアクセス権に対応した个性的な機械操作。
- 動作モードセレクトスイッチの簡単な、早い実行。



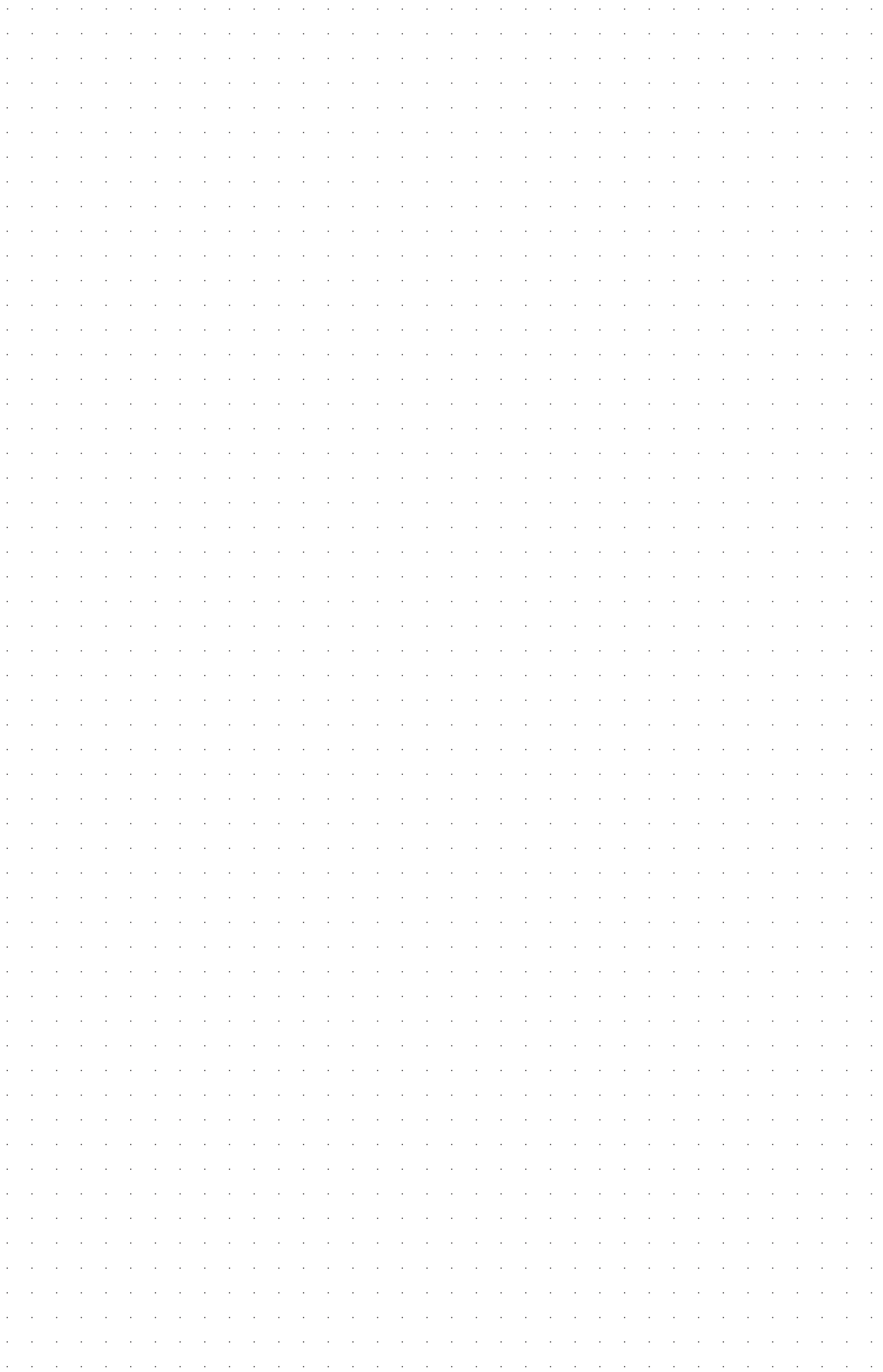
ペダルスイッチ

頑丈で軽量の金属ハウジングに覆われています。押しボタンを完全に覆っている赤い滑り止めのペダル(波状加工済み)により操作します。油の侵入や耐薬品性のゴムで覆われたシールがゴミや湿気から守ります。IP65に準じています。統合されたストロークの限界制限がユニットが機械的な過度の負荷を気にしなくて済みます。

ペダルスイッチは軽量の金属製で、モジュール式コンタクトユニットシステムが内部の様々なコンタクト組合せを実現します。









コンタクトブロック一覧

→ PCB接続 コンタクトブロック

タイプ	接点構成	VDE 0630によるデータ		IEC 60947-5-1によるデータ		最大スイッチング容量
		Ue	Ie	Ue ~	Ie	
CTP...	1 切替接点					48V AC/DC 100mA
CZ...	1 ~ 2 切替接点					48V AC/DC 100mA
PT...	NC / NO			240V / 120V	1.5A / 3A	120V~/ 3A 240V~/ 1.5A
P...	NC / NO			240V / 120V	1.5A / 3A	120V~/ 3A 240V~/ 1.5A

→ ファストン端子接続 コンタクトブロック

タイプ	接点構成	VDE 0630によるデータ		IEC 60947-5-1によるデータ		最大スイッチング容量
		Ue	Ie	Ue ~	Ie	
AT..., AF...	NC/NO	250V~	6(3)A	250V	3A	250V~/ 6(3)A
AZ...	NC/NCIb/NO/ NOem/CC	250V~	6(4)A	250V	3A	250V~/ 6(4)A
BF...	NC/NO	250V~	6(4)A	250V	1.5A	250V~/ 6(4)A
B..._439	2NC/2NO			60V	3A (inductive)	60V~/3A 及び 60V DC/1A
BZ...	NC/NO	250V~	6(4)A	250V	1.5A	250V~/6(4)A
CTF...	1 切替接点					48V AC/DC 100mA
CT...	1 ~ 2 切替接点					48V AC/DC 100mA
PT...	NC / NO			240V / 120V	1.5A / 3A	120V~/ 3A 240V~/ 1.5A

→ ネジ接続 コンタクトブロック

タイプ	接点構成	VDE 0630によるデータ		IEC 60947-5-1によるデータ		最大スイッチング容量
		Ue	Ie	Ue ~	Ie	
BF...K	NC/NO	250V~	6(4)A	250V	1.5A	250V~/ 6(4)A
BZ...K	NC/NO	250V~	6(4)A	250V	1.5A	250V~/6(4)A
ET...	NC/NO	250V~/ 440V~	10(6)A / 6(3)A	250V /400V	5A / 3A	250V~/ 10(6)A 440V~/ 6(3)A
MT...	NC/NCIb/NO/ NOem/NO-NOem/ NOem-NCIb/NC- NOem	250V~/ 440V~	16(10)A / 10(6)A	250V / 440V	3A / 1.6A	250V~/ 16(10)A 440V~/ 10(6)A

→ プッシュイン接続 コンタクトブロック

タイプ	接点構成	VDE 0630によるデータ		IEC 60947-5-1によるデータ		最大スイッチング容量
		Ue	Ie	Ue ~	Ie	
DS...	1NC/1NO	250V~/ 400V~	16(10)A / 10(5)A	240V / 380V	3A / 1.9A	250V~/ 16(10)A 400V~/ 10(5)A
DT...	NC/NCIb/NO/ NOem	250V~/ 400V~	16(10)A / 10(5)A	240V / 380V	3A / 1.9A	250V~/ 16(10)A 400V~/ 10(5)A

→ バッテリレス無線押しボタンスイッチ用コンタクトブロック

特に屋内や産業オートメーション、自動車産業などの押しボタンスイッチの信号がバッテリー無しで無線伝送が出来るモジュールです。必要な電力はキー操作を行う事で発電されます。(電力供給)

→ ASインターフェイス用コンタクトブロック (スレーブ)

→ モジュール式バスオペレーションコンセプト

CANopen, Profibus, EtherCAT, Profinet I/O, Ethernet IP, AS-Interface

() 内の値は、EN61058-1による誘導負荷に接続した場合の定格電流です。

CTP

CZ

PTP

P

A

AZ

B

B439

BZ

CTF

CT

FRTF

B

BZ

ET

M

DS

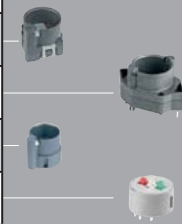
DT

無線

ASI

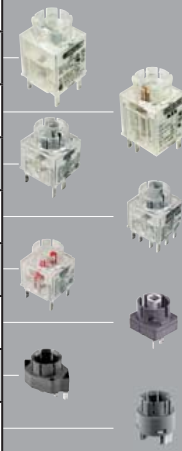
→ PCB接続 コンタクトブロック

タイプ
CTP...
CZ...
PT...
P...



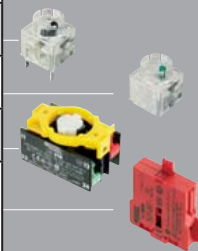
→ ファストン端子接続 コンタクトブロック

タイプ
AT..., AF...
AZ...
BF...
B..._439
BZ...
CTF...
CT...
PT...



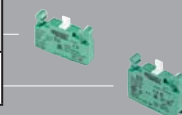
→ ネジ接続 コンタクトブロック

タイプ
BF...K
BZ...K
ET...
MT...



→ プッシュイン接続 コンタクトブロック

タイプ
DS...
DT...



→ バッテリレス無線押しボタンスイッチ用
コンタクトブロック



→ ASインターフェイス用コンタクトブロック (スレーブ)



→ モジュール式バスオペレーションコンセプト





Georg Schlegel GmbH & Co. KG
Kapellenweg 4
88525 Dürmentingen / Germany

☎ +49 (0)7371 / 502-0
📠 +49 (0)7371 / 502 49
@ info@schlegel.biz
www.schlegel.biz



關連企業

Schlegel Elektrokontakt GmbH
Schönbachstr. 93
04299 Leipzig / **Germany**

☎ +49 (0)341 / 8 68 72-0
📠 +49 (0)341 / 8 68 72 43
@ leipzig@schlegel.biz
www.schlegel.biz

Georg Schlegel Vertriebs Ges.mbH
Samuel Morse-Straße 7
2700 Wiener Neustadt / **Austria**

☎ +43 (0)2622 / 81313
📠 +43 (0)2622 / 81313-19
@ schlegel@schlegel.at
www.schlegel.at